

**AJUNTAMENT DE
LES BORGES DEL CAMP**

**XI Premi Literari Sant Jordi
2000**

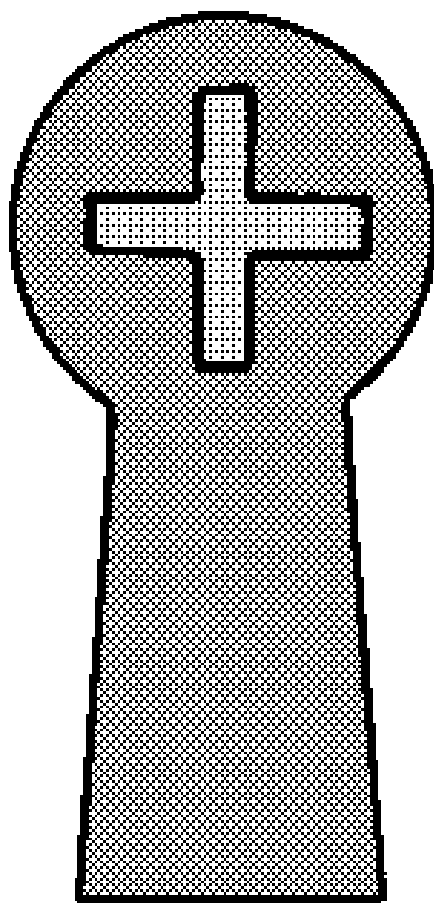
**PREMI
ASSAIG, MEMÒRIES I HISTÒRIA
DE LES BORGES DEL CAMP**

**Esteles funeràries
discoï dals a
les Borges del Camp**

d'Agustí Pàmies i Freixas

© Text: Agustí Pàmies i Freixas

© Edició: Ajuntament de les Borges del Camp



**ESTELES FUNERÀRIES
DISCOÏ DALS
A
LES BORGES DEL CAMP
(BAIX CAMP)**

AGUSTÍ PÀMIES I FREIXAS

**XI PREMI LITERARI SANT JORDI - 2000
LES BORGES DEL CAMP**

PRIMER PREMI

MODALITAT
ASSAIG, MEMÒRIES I HISTÒRIA DE
LES BORGES DEL CAMP

**ESTELES FUNERÀRIES
DISCOÏ DALS
A
LES BORGES DEL CAMP
(BAIX CAMP)**

AGUSTÍ PÀMIES I FREIXAS

© Agustí Pàmies i Freixas
Les Borges del Camp, 2000

ÍNDEX

Introducció	7
Les esteles	11
Antecedents escultòrics	15
Enterraments, creences i simbologia	19
Situació, precedents i context històric borgenc	25
Les esteles funeràries discoïdals:	45
Estela LBC-01	50
Estela LBC-02	52
Estela LBC-03	59
Paral·lelismes	63
Datació	69
Unes consideracions més	73
Comentaris addicionals	77
Annex. Més esteles?	81
Fitxes	83
Webs	91
Bibliografia	93

INTRODUCCIÓ

El gener del 1999, tot aprofitant les fatalitats amb les que a vegades et sorprèn la vida i mentre fullejava el volum XXI de l'obra *Catalunya Romànica*, em va entrar el cuquet de la curiositat per l'origen d'unes peces molt concretes: les esteles funeràries discoïdals de l'edat mitjana.

Tal volta la curiositat no se m'hagués despertat si no fos perquè recordava l'existència de dues esteles, semblants a les que es veien a les fotografies de l'obra citada, a la paret d'entrada del cementiri vell de les Borges del Camp i una altra en una de les sales de l'abadia.

El primer que vaig fer fou intentar localitzar-les.

Una primera visita al cementiri municipal de la vila fou descoratjadora. Sabia que, quan la paret del cementiri vell fou enderrocada, les peces de l'arcada de la porta d'entrada i les esteles s'havien portat allí. Hi vaig anar amb una de les meves filles. No les hi vàrem trobar.

* Una fractura al canell de la mà dreta que em suposà una baixa mèdica durant més de mig any.

Ens vam posar en contacte amb el *Leonardo* Figueras, enterrador i persona que atén el cementiri, i ens assegurà que eren guardades en una de les seves dependències, entrant a mà esquerra.

Hi tornàrem un altre dia. Efectivament, les esteles funeràries eren allí.

Prenguérem nota de tot un seguit de detalls de les dues esteles així com les mesures tipomètriques. Les vàrem dibuixar, fotografar i descriure. Quedava confirmada l'existència d'esteles funeràries discoïdals a les Borges del Camp i s'iniciava, d'una manera seriosa, l'elaboració d'aquest estudi.

Teníem la matèria primera, però ens feia falta bibliografia sobre el tema. La sorpresa fou quan vam trobar poca informació en alguns volums de l'obra *Catalunya Romànica*, i pràcticament nul·la en la resta de volums. Tot remenant, vam trobar, entre altres, alguna cosa més: una referència d'un treball sobre les esteles funeràries discoïdals al Baix Camp del Salvador Palomar i Abadia, reusenc d'ascendència borgenca.

Ens hi vam posar en contacte i ens recomanà que consultéssim les actes de les *Jornades d'Estudi sobre les Esteles Discoïdals* que s'havien celebrat a Reus el gener del 1988 i que foren publicades per Carrutxa.

A partir d'aquí tot fou oli en un llum. Hi trobàrem diferents comunicacions sobre metodologia i terminologia que ens serviren per començar a bastir el nostre treball. Les comunicacions de diferents inventaris d'esteles ens encarrilaren en la pràctica metodològica de tot allò que havíem llegit. Tant unes com altres comunicacions ens serviren de pauta per seguir en la nostra recerca i iniciar la redacció.

El mes de febrer vàrem localitzar la tercera estela a l'abadia i una altra possible estela encastada en un dels murs a la part posterior de la casa on viuen els ermitans, al santuari de la Mare de Déu de la Riera.

Durant el mes de març i abril d'aquell any, insistírem en la recerca de més documentació, sobretot a nivell local, i la implicació que pogués sorgir al voltant de les esteles: ritus i costums davant de la mort, així com el seu simbolisme. Abans d'arribar l'estiu l'estudi ja havia pres cos.

A la tardor-hivern vàrem consultar una més àmplia documentació i diferents publicacions sobre el tema a la biblioteca de Carrutxa, i a l'arxiu del Museu Arqueològic Salvador Vilaseca, ambdós a Reus, i ens vam posar en contacte amb l'arqueòleg Joan Josep Menchon i Bes, estudiós del tema de les esteles, que també ens deixà fullejar varies publicacions realitzades per ell mateix i altres, la qual cosa possibilità el fet d'arrodonir el treball. Abans que arribés la primavera es donava per finalitzada la seva redacció.

Pot semblar, en algun moment, mentre llegiu aquestes pàgines, que oblidem l'objecte del nostre treball, les esteles, dirigint prèviament l'atenció vers altres aspectes que hem cregut necessari

exposar, per bé que no haurien d'estar inclosos en aquest estudi de recerca i investigació. Ho hem fet amb el propòsit d'enriquir els temes del món que gira al voltant del fet de la mort i del qual tenim referència local.

Hem volgut, també, il·lustrar l'estudi amb dibuixos, fotografies i imatges digitals per tal que la lectura de tot allò que s'hi exposa resulti més amena i entenedora. El resultat elaborat, i fins ara obtingut, el teniu a les vostres mans.

LES ESTELES

Amb la paraula **estela** es denomina tot un seguit de monuments monolítics, en forma de pilar o làpida, encastats en posició vertical en el terra i susceptibles de ser decorats o de fer-hi alguna inscripció referent a l'esdeveniment al qual es dedica.

Des de temps remots se'ls donà caràcter commemoratiu i funerari, per bé que també se n'han trobat de votives, de biogràfiques i de frontereres.

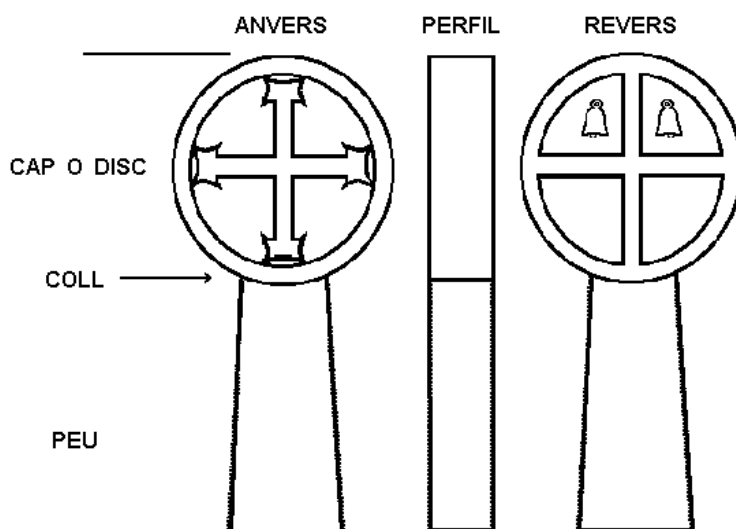
La funció de les esteles funeràries era i és ben clara: senyalització de l'emplaçament d'una sepultura o de l'indret on s'ha produït la mort i, en ocasions, delimitació de les sagres o terrenys sagrats que envoltaven les esglésies i que comprenien els mateixos temples, el cementiri i un espai al voltant concedit el dia de la seva consagració. Delimiten un context funerari en un espai determinat, i tenen unes característiques i una raó de ser en el moment que es tallaren i al llarg dels temps¹. També poden tenir una funció identificadora que les relaciona amb una persona, un ofici, un gremi, un llinatge...²

1- MENCHON, 1995, pàg. [29] 47

2- MENCHON, 1992, pàg. 172 i 173

A les comarques meridionals de Catalunya, algunes esteles resten en els antics fossars; altres hom tingué cura de no deixar-les caure en l'oblit i encara avui decoren i delimiten cementiris coronant els murs de tanca (com és el cas de la Febró i una bona part de les esteles de la Selva del Camp, al Baix Camp); altres són encastades als murs de les esglésies (el cas de l'Aleixar, al Baix Camp) i als campanars (Fulleda, a les Garrigues) o fan de creu de terme (Conesa, a la Conca de Barberà). Fins i tot n'hi ha que han ultrapassat el context religiós-funerari i es troben encastades a les parets de cases particulars, damunt l'arc de la porta (l'estela SIU-05 de les de Siurana, al Priorat) o en jardins de cases del poble (les SIU-06 i SIU-07, segons l'inventari de Salvador Palomar a EDPC). Altres es troben en museus (Reus, Valls, Falset, Tortosa...), i encara unes altres en dependències municipals, les rectories, les esglésies o les ermites, tot esperant una millor ubicació.

L'estudi i catalogació de les esteles funeràries ha de servir per evitar el perill de desaparició, destrucció, oblit, comerç... que sobre elles plana. Per vetllar per la seva salvaguarda i comprendre el seu significat s'ha d'esbrinar el seu origen i les causes que motivaren la seva implantació, el context sociocultural que les suscitaron i tot això lligat amb els ritus, creences i actituds de la comunitat on existien. S'han d'entendre les esteles dins d'un fenomen global, com el fet de la mort i la preocupació transcendental que comporta. I en el cas de les esteles medievals, per apropar el coneixement del món funerari d'aleshores, la seva estructuració i evolució³.



A l'hora d'efectuar un estudi físic de les diferents esteles funeràries i al plantejar-se un estudi dels seus trets formals, val la pena distingir-ne les parts a estudiar i els conceptes següents: l'anvers, el perfil, el revers, el cap, el coll i el peu. L'**anvers** és la cara de l'estela que es considera com a principal, el **perfil** és el cantell o gruix de l'estela, el **revers** és la cara oposada a l'anvers, el **cap** és la part superior i normalment pot

3- MENCHON, 1995, pàg. [29] 47

trobar-se decorat, el **peu**⁴ és l'element que aguanta el cap i es troba parcialment o totalment colgat a terra i el **coll** és el lloc de contacte entre el cap i el peu.

Per tipologies, si es té en compte la forma del cap, es poden classificar en **discoïdals**, amb forma de disc; **poligonals**, si el seu perímetre té aquesta forma; **antropomorfs**, quan representen una forma humana; **cruciformes**, si adopten la forma d'una creu⁵...

Segons les cultures dels diferents pobles que han incidit sobre el país, o per la seva situació temporal, es classifiquen en: **ibèriques**, **cèltiques**, **romanes**, **visigòtiques**, **medievals**...

Les esteles trobades a les Borges del Camp són del tipus funerari discoïdal, modestos monuments funeraris realitzats en pedra, d'una sola peça i que es troben mutilats per la part inferior; és a dir, que no han conservat el peu, segurament per un mal tracte rebut, la qual cosa fa que pràcticament obligui a centrar aquest estudi en el cap o disc; és a dir, la part superior.

El tipus d'estela en forma de disc ja era ben conegut i expandit des de mitjans del segle XII en l'àmbit cristià, i al segle XIII encara predominava l'estela tan sols adornada amb la creu grega, la creu de braços iguals⁶.

La seva utilització a casa nostra seria fruit de la bona relació amb les terres occitanes durant aquells segles. A més, el monestir cistercenc de Poblet, que tingué gran importància en la repoblació de la Catalunya Nova, fou fundació dels monjos occitans de Font-freda⁷.

L'interès per les esteles funeràries discoïdals a Catalunya, tot rescatant-les d'un oblit injust, ha estat possible gràcies a la tasca mai prou reconeguda de persones interessades en el tema i a jornades d'estudi i congressos internacionals sobre l'estela funerària que han revelat l'existència d'un fort arrelament, sobretot a partir de l'alta edat mitjana.

4- Existeixen diferents tipologies per a classificar els peus. Com que les esteles trobades a les Borges del Camp no els han conservat, en el present estudi no s'entra en aquesta classificació.

5- MENCHON, 1988, pàg. 52 i 58

6- RIU, 1986, pàg. 12

7- MENCHON, 1988-89, pàg. 265

ANTECEDENTS ESCULTÒRICS

Alguns dels pobles representatius de cultures antigues han deixat tota una bona mostra d'esteles. A més de donar a conèixer els seus costums i vivències, les esteles han servit per arrodonir o completar la història, en poder deduir, de les seves inscripcions, fets i dates que no s'havien pogut comprovar fins llavors.

A Mesopotàmia les esteles estaven estretament lligades amb les concepcions artístiques dels sumeris i relacionades amb les feines de la vida ciutadana com la procedent d'Uruk (Warka) amb escenes de caça de lleons (inicis del III mil·lenni abans de Crist), l'estela dels voltors i la del rei Naram-Sin (segona meitat del III mil·lenni aC). Del període sumeri és l'estela del rei Ur-Nammu, de més de tres metres d'alçària, que commemorava la construcció d'un temple (III mil·lenni aC - Museu de Filadèlfia - EUA).

A Babilònia la més coneguda és la d'Hammurabi que porta un codi escrit i data del segle XVII aC (Museu del Louvre - París). Els casites també esculpiren esteles on hi cercaven la protecció dels déus per a les seves terres. El rei elamita Untas-Gal va fer esculpir una estela amb la seva família (1250 aC)

Els reis assiris feren cisellar esteles amb la seva efígie: Asurnasirpal II i Salmanasar III (s. IX aC) i Asaradó i Assurbanipal (s. VII aC).

Els hitites hi representaven els seus prínceps, com Til Barsip, i els seus déus. Les esteles fenícies van prendre un caràcter més religiós i cultural com l'estela de Marathus (s. IX aC) i la de Baalyaton (s. IV aC). Fins i tot de Palestina, malgrat la seva pobresa escultòrica, s'han conservat esteles amb relleus del rei Mesa a Moab i de Bet-Sean (s. IX aC).

A l'antic Egipte les esteles votives eren plaques de pedra rematades en forma semicircular que es col·locaven en llocs consagrats per la presència d'un déu o d'un mort a qui, sovint, se li feien ofrenes. La decoració de l'estela la conforma l'escena del banquet funerari i una invocació als déus que es recitava quan es presentaven els diferents objectes que constituïen les ofrenes. Algunes esteles contenen una llarga lloança al mort amb dades biogràfiques i històriques. La majoria d'aquestes esteles procedeixen del temple del déu dels morts, Osiris, a Abydos. També cal assenyalar les esteles frontereres de Tel el-Amarna, del segle XIV aC.

A Cartago servien per fer-hi els sacrificis humans a Tanit. Les esteles gregues eren làpides monolítiques pintades o esculpides en memòria del difunt i indicaven l'emplaçament de la sepultura, com les trobades al Museu Ceràmic d'Atenes. Destaquen per la perfecció de l'afaiçonament les esteles funeràries àtiques del segle V aC.

Els pobles etruscs imitaren les esteles gregues i les de Felsina són les més importants. Les dels romans són de petit format i es disposaven al llarg dels camins. Conserven influències gregues, hel·lenístiques i asiàtiques. Cal destacar la seva originalitat per la individualització del difunt mitjançant el retrat (el bust) i la inscripció. A la Península Ibèrica cal esmentar la estela funerària de Solana de Cabañas (Càceres)

Les dels països asiàtics tenien intenció commemorativa i principalment en record d'un difunt. A l'Índia són en relleus de tipus historiat i recorden les gestes dels herois i heroïnes. A Champa (antic reialme de l'est d'Indoxina) revesteixen formes de bustos humans estilitzats. A la Xina i al Vietnam del Nord són erigides sobre tortugues de pedra i porten gravats textos poètics, filosòfics o religiosos.

A l'Amèrica precolombina, en especial a la cultura maia, les esteles foren utilitzades com a monuments commemoratius on es registraven dades cronològiques respecte a la fundació de ciutats, construcció de temples i altres efemèrides. Les esteles maies tenen forma prismàtica, amb la part superior arrodonida i a vegades revesteixen la forma d'una figura humana molt estilitzada. Altres tenen relleus antropomòrfics. També hi incorporaven inscripcions jeroglífiques⁸.

8- NEL, 1981. *Hiperenciclopèdia*. Enciclopèdia Catalana.

Als Països Catalans, les civilitzacions més antigues en feren poc ús i ens han llegat pocs exemplars, si més no, poques han estat les esteles que han arribat fins als nostres dies. Hom pot considerar com a esteles algunes lloses amb gravats, de l'edat del bronze, com la trobada a Preixana (Urgell). Tampoc no foren corrents entre els ibers, però se'n coneix algun rar exemplar de la zona entre Catalunya i Aragó, com la que es conserva en el Museu d'Arqueologia de Barcelona, amb un guerrer a cavall i sèries de llances plantades. Les d'època romana són escasses⁹. Cal destacar la de Tortosa, amb inscripció llatina i relleu representant un vaixell.

Amb tot, a l'època medieval hi hagué un ressorgiment de les esteles funeràries, en especial les de tipologia discoïdal, als fossars dels temples al voltant dels quals ja existia una població incipient.

Nombroses esteles discoïdals s'han trobat arreu de països europeus, des de l'actual Suècia i les terres esclaves fins a Portugal i en especial a Euskalèria, Catalunya i la part meridional d'Occitània¹⁰. Amèrica del Nord, des de Nou Brunswick fins a Califòrnia (EEUU) i Mèxic. A l'Orient Pròxim, des del Líban i Síria fins a Turquia. També a dos països del Magreb: Argèlia i Tunísia. I a Ciutat Prohibida de Pequín, a la Xina¹¹.

Amb el transcurs dels segles, la davallada de la utilització de les esteles funeràries discoïdals s'ha de relacionar amb l'evolució dels usos i costums funeraris: la creu, les esteles tabulars, els nínxols, els panteons, incineració, vasos funeraris..., així com el trasllat dels cementiris fora de les viles per raons sanitàries a partir de les disposicions governatives del segle XVIII. És, aleshores, quan moltes d'aquestes esteles s'abandonen o es reaprofiten per a funcions simbòliques, ornamentals, per a motius decoratius o una funció purament utilitària com a pedra d'edificació, sense destacar del conjunt del mur que les conté¹².

9 - Es descarten els altars, sarcòfags i làpides amb inscripcions de l'època romana

10- SÁNCHEZ, 1990, pàg. 358

11- UCLA, 1993, pàg. 726-728

12- MENCHON, 1992, pàg. 172 i 173

ENTERRAMENTS, CREENCES I SIMBOLOGIA

El costum romà d'enterrar fora muralla es remunta a la Llei de les XII Taules, escrita l'any 450 abans de Crist, fonamentalment per dues raons: motius higiènics i raons de seguretat (les pires funeràries podien provocar incendis). Els rituals vigents a l'època republicana i al segle I després de Crist consistien en la incineració del cadàver i la col·locació de les cendres en una tomba.

A partir del segle II hi ha un canvi radical i passen a ser més abundants les inhumacions, que, a partir del segle III, esdevindran ja l'únic sistema.

Tenien el costum d'enterrar els morts a les sortides de la ciutat, alineats a banda i banda de les vies, en sepulcres més o menys sumptuosos i amb gran varietat de formes¹³.

A Catalunya, aquest costum d'enterrar vora els camins, s'anà transformant a mesura que avançava la cristianització del ritus funerari. Els llocs d'enterrament medieval, que ens ocupen, esdevindran, poc a poc i de manera general, col·lectius i al voltant dels temples parroquials, monàstics, eremítics i santuaris. I això es farà més evident a

13- TARRACO, 1998, pàg. 151

mesura que avança l'edat mitjana per bé que s'ha documentat l'existència de tombes en llocs apartats i davant de les cases¹⁴.

Es van adoptar diferents formes d'enterrament: excavats a la roca, sepulcres de lloses, la fossa simple i enterraments en caixa. Pel que respecte a l'enterrament, la normal orientació del cadàver era, sempre que era possible, la d'oest-est situant el cap a ponent, encarat a llevant¹⁵, com ja es feia a partir d'èpoques baiximperials romanes.

Una sepultura es podia reutilitzar diverses vegades i per mostrar la seva localització s'hi posava sovint una estela que, en un primer moment, no devia portar cap mena de decoració¹⁶.

L'ús normal d'una estela funerària era plantada a terra, assenyalant el cap de la sepultura. En el cas de les discoïdals, la part del peu de la peça que sobresortia formava, visualment, un tot amb el cap o disc. Si l'estela es trobava inicialment molt enfusa o per posteriors aportacions de terra, només es veia el disc.

Tant Eugeniusz Frankowski com José Miguel Barandiaran¹⁷, estudiosos del tema, admeten que l'origen de les esteles discoïdals correspon a formes antropomòrfiques on el disc correspon al cap humà i, el peu, al seu tors.

Es considera l'estela funerària discoïdal com una fita funerària pròpia d'un grup social mitjà-baix: petits artesans, pagesos... sense excloure altres grups. Devia ser gent que no es podia permetre el luxe d'un sarcòfag o de fer-se enterrar dins del temple. En la majoria dels casos són peces destinades al poble i fetes per la gent del poble: els picapedrers locals¹⁸.

Mitjançant les esteles es donava culte als morts de la mateixa manera que avui es pot fer amb les làpides, les flors o fotografia del finat que hom exposa als nínxols o altres formes de culte a nivell més individual o particular.

Tradicionalment, la mort havia estat considerada un pas radical i immediat de l'ésser, de la vida, a un altre oposat, caracteritzat per la passivitat i la immobilitat, la mort¹⁹.

Des de sempre la humanitat, davant del fet de la mort, s'ha plantejat molts interrogants que, amb unes o altres teories, han anat incidint al llarg del temps en les diferents creences de cada època.

14- DASCA, Andreu i altres, 1988, pàg. 33

15- MENCHON, 1988, pàg. 52

16- DASCA, Andreu i altres, 1988, pàg. 33

17- FRANKOWSKI, 1989; BARANDIARAN, 1980, pàg. 83. També citats a VALL, 1988, pàg. 189

18- MENCHON, 1988-89, pàg. 291

19- MOLL, 1988, pàg. 442

La mort com a alliberadora de penes i preocupacions no és una fita en si mateixa sinó que obre l'accés al regne de l'esperit, a la veritable vida: "*mors janua vitae*", és a dir: la mort porta de la vida.²⁰ Així la tomba esdevé el lloc de la metamorfosi del cos en esperit o del renaixement que es prepara²¹.

És el mateix paral·lelisme de la natura: el gra de blat que mor i reneix representa la iniciació, el nou naixement a l'estat primordial. Sant Joan, per anunciar la glorificació de Jesús, també fa servir el simbolisme del gra de blat: "Jesús respongué: Ha arribat aquella hora en què el Fill de l'home serà glorificat. En veritat, en veritat us dic: si el gra de blat que se sembra al camp no mor, resta tot sol; en canvi si mor, lleva molt de fruit. Qui s'estima la vida, la perd; i qui no s'estima la vida en aquest món, la guarda per a la vida eterna" (Jn 12, 23-25)²².

Les cultures que han begut de fonts cristianes, les seves creences i els seus ritus han quedat impregnats de la promesa de la resurrecció per sobre de la mort, que manté l'esperança dels fidels davant del pas culminant. La idea esperançadora i transcendental del cristianisme on la mort és celebrada com el dia que hom comença a aconseguir la felicitat i la immortalitat²³ quedà reflectida en el simbolisme de representacions sobre dibuixos, icones, relleus... en especial les del número vuit que, en la simbologia cristiana, fa al·legoria al vuitè dia, el dia després dels sis de treball i el del descans, el dia de la resurrecció del Crist i la promesa de resurrecció de l'home transfigurat per la gràcia²⁴.

A l'edat mitjana coexistia una dualitat sobre el tema de la mort: una deixava de banda aquests capficaments amb l'increment dels plaers dionisiacs i eròtics; i l'altra accentuava la preocupació per la mort amb un caràcter terrorífic i macabre i amb una intencionalitat didacticomoral, fins a fer-se obsessiva en les danses de la mort.²⁵

És quan s'entra en el món de la simbologia.

Fins i tot avui ens fallen les paraules en ocasions molt concretes. O no es troben les més adequades. Les que es fan servir ara, demà ja no ens serveixen o es troben obsoletes. Com expressar amb elles matisos de dolor, d'amor, de joia, d'esperança...? On no arriba la paraula, arriba el símbol, el signe visible que fa de mitjancer entre la intuïció sensible de la forma i la significació invisible del contingut²⁶.

Els símbols no presenten un missatge acabat i inalterable. Interpel·len la persona que els contempla. Posseeixen la seva pròpia dinàmica i evolucionen amb la història de la humanitat. S'enriqueixen i,

20- CHEVALIER i GHEERBRANT, 1986, pàg. 732

21- *Ibidem*, pàg. 1033

22- *La Bíblia*, Fundació Bíblica Catalana, Barcelona 1968

23- SOLÀ, 1988, pàg. 442

24- CHEVALIER i GHEERBRANT, 1986, pàg. 769

25- SOLÀ, 1988, pàg. 442

26- GADAMER, H. G., cit. per REVILLA, 1980, pàg. 16

tard o aviat, decauen, es degeneren, canvien el seu sentit i fins i tot arriben a extingir-se.

Un mateix signe, tot i seguint reproduint-se al llarg dels temps i cultures, pot perdre la significació simbòlica, canviar-la per una altra, fins i tot tenir-ne vàries i simultàniament o ser un simple motiu decoratiu que es reproduïx perquè agrada o es considera bonic²⁷.

En el cas de les esteles partim del símbol primordial de la pedra²⁸.

La pedra enfront dels animals, l'aigua, el llamp... presenta una immobilitat que devia cridar l'atenció de l'individu humà: la pedra roman. De ben segur algunes grans pedres es prendrien com a punt de referència geogràfica i temporal. Per altra banda, davant dels enemics i feres salvatgines, la pedra multiplicaria la força humana, la prolongaria en poder-la llançar. Tot això implicaria una major manifestació de seguretat i d'estabilitat de l'individu i el clan del qual formava part.

L'associació de la pedra amb les realitats de la tomba és immediata i coherent: la pedra (menhirs, esteles...) asseguraria una permanència visual i diferent malgrat el pas del temps i una referència constant com a centre portador de forces psicològiques i socials.

A més a més, les pedres plantades a les tombes incorporen el simbolisme de la verticalitat i estableix comunicació amb el més enllà: el mort ha marxat o continua marxant des d'aquí -la horitzontalitat- cap al seu destí superior. És la relació i el nexa que s'estableix entre el submón fins a les altures.

La pedra simbolitza la duració, el triomf sobre el pas del temps i sobre la mateixa mort: no deixa d'ésser una manera d'expressar que no ha acabat tot pel difunt ja que la pedra deixarà quelcom d'important en el pas dels segles: el seu record. Fa d'efecte centrípet: els vius hi acudeixen i, fins i tot, li atribueixen alguna forma de poder o irradiació, des del centre, de la qual hom es pot beneficiar, i d'aquí a la veneració de les relíquies només hi ha un pas.

Però en el cas de les esteles funeràries discoïdals s'hi ha d'afegir dos nous símbols racionals primaris: el cercle i el quadrat²⁹.

El cercle ja apareix a la prehistòria i al Neolític com a representació del sol i la lluna, estretament lligat al culte solar. També en diverses civilitzacions agràries amb significats astrals, màgics i religiosos. A l'Egipte dels faraons representava l'eternitat i a l'antiga Xina era símbol d'un món sense principi ni fi. En el cristianisme primitiu simbolitza l'eternitat de Déu, i a les antigues religions de l'Índia, Iran, Mesopotàmia i Grècia obté significats de resurrecció i vida perdurable³⁰.

27- RIU, 1986, pàg. 10

28- REVILLA, 1980, pàg. 31-32

29- REVILLA, 1980, pàg. 45

30- MIRÓ, 1986, pàg. 39-40

El sol, cercle en definitiva, és associat pel cristianisme a la figura del Crist: sol de justícia, sol de la salut, sol invicte. Sant Agustí, segle IV, esmenta el costum de les primeres comunitats cristianes de pregar dempeus encarats vers l'est. I encara Eusebi d'Antioquia diu que fins al segle V practicaven la pregària encarats al sol de llevant.

El sol ha ocupat un lloc preeminent en les creences funeràries dels pobles en civilitzacions passades: al morir, diàriament en l'horitzó, mitjançant un misteriós viatge subterrani, es veu renéixer immortal a l'horitzó oposat. El mateix simbolisme s'atorga a la vida, mort i al nou renéixer de la humanitat, el que comporta el principi de regeneració³¹.

Des de l'edat mitjana i el Renaixement, la simbologia presenta el cercle com a símbol de perfecció, d'eternitat, d'immutabilitat. El símbol del cel i de la divinitat. Els cercles concèntrics simbolitzen l'emanació divina: el centre és Déu³².

El quadrat, i per extensió el rectangle, contràriament, impliquen limitació i contingència. El quadrat és símbol d'allò que és material³³. La combinació d'ambdues formes, quadrat i cercle, ofereix, en el cas de les esteles, la seva simbologia pròpia: el pas que en ella s'efectua des de l'ordre terrenal a l'ordre diví. Aquest sentit queda remarcant per la verticalitat que segueix la successió d'una forma sobre l'altra.

I encara més. Amb l'experiència del centre -en aquest cas el de la tomba- s'engendra la del cercle: situat en el centre i mirant al voltant, suposant que el terreny sigui pla o elevat, es rep la impressió d'abastar-ho tot i donar i rebre tota mena d'influències.

I tot això queda inclòs en el simbolisme de la creu: intersecció de vertical i horitzontal que suggereix vida i mort al mateix temps, com a unió de contraris.

La creu és un dels símbols que surt des de l'antiguitat: a l'Egipte, Xina... A Creta es trobà una creu de marbre del segle XV aC.

Pel cristianisme és l'instrument de mort de Jesús que comporta la transcendència (vertical), comunicació al voltant (horitzontal) i engendra un centre. La creu esdevé el centre i l'eix del món des d'on el Crist atreu tothom cap a Ell. La creu condensa la història de la salvació i la passió del Salvador i expressa tant el suplici com la seva presència. La creu simbolitza també l'arbre de la vida, recapitula la creació i posseeix un sentit còsmic.

31- MIRÓ, 1986, pàg. 41

32- DE LA CASA, 1983, pàg. 160

33- *Ibidem*

La creu divideix el cercle en quatre regions³⁴, és la mitjancera entre el cercle i el quadrat, entre el cel i la terra, símbol del món intermedi i de l'home universal. Emblema de la radiació del centre solar i diví³⁵.

34- La correspondència quaternària correspon amb els quatre elements: aire, terra, foc i aigua i amb les seves quatre qualitats tradicionals: fredor, sequedat, calor i humitat.

35- CHEVALIER i GHEERBRANT, 1986, pàg. 362-370

SITUACIÓ, PRECEDENTS I CONTEXT HISTÒRIC BORGENC

Les Borges del Camp és una vila situada aproximadament al centre geogràfic del Baix Camp, comarca establerta d'acord amb la Divisió Territorial de Catalunya decretada pel govern de la Generalitat l'any 1936. Comunicada per carretera amb l'N-420³⁶ i la C-242³⁷, per ferrocarril amb estació de passatgers i mercaderies³⁸ i amb servei d'autobusos de línia³⁹ des de la capital de comarca, Reus.

El terme municipal, en forma de rombe irregular, comprèn una extensió de 8,14 km² i és traspassat, diagonalment, pel drenatge de la riera d'Alforja.

Les coordenades geogràfiques del nucli urbà són de 41° 10' 25" de latitud Nord i 1° 1' 16" de longitud Est. Les seves coordenades UTM són X=334000 Y=456000⁴⁰. Situat a uns 247 metres sobre el nivell del mar, al peu d'un turó a l'esquerra de la riera i amb més de 1.600

36- De Còrdova (Andalusia) a Tarragona

37- Des de Fraga (Osca) fins a les Borges del Camp. Transcorre pel terme des del punt quilomètric 63, aproximadament, fins empalmar amb la N-420 i continuava fins a Reus.

38- RENFE, línia Barcelona-Saragossa-Madrid, per Móra d'Ebre

39- CRA La Hispània, SA

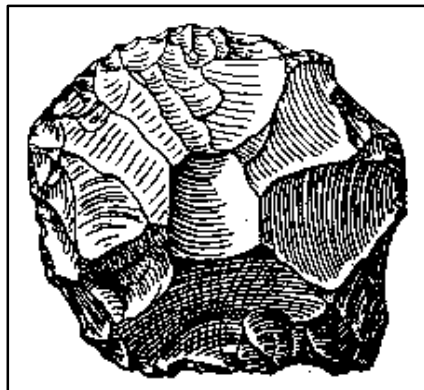
40- Informació facilitada per l'Institut Cartogràfic de Catalunya, ICC.

habitants empadronats (abril del 2000)⁴¹. Al capdamunt de la vila hi ha la plaça de l'Església, de forma quadrada, coneguda popularment com el Replà, on s'hi troben, entre altres, els edificis de l'església i l'ajuntament⁴². Assenyalar també la construcció modernista de l'ermita de la Mare de Déu de la Riera a uns vuit-cents metres cap a NW del nucli de la vila.

S'ha fet recerca en la microhistòria local de referències a construccions, ritus, creences i tot allò que es pogués vincular al voltant de la mort i que tingués un vincle, directe o indirecte, amb les peces d'aquest estudi.

Pel que fa als inicis de poblament de la zona, s'han trobat restes del Paleolític mitjà⁴³ com és un resquill de sílex al tall més inferior de la bòbila, troballa feta per l'arqueòleg Ramon Sala. Presenta contorn i secció trapezoïdals, de taló tallat en facetes i retoc a l'extrem esquerre, peça semblant a un resquill simple, còncau i sensiblement denticular⁴⁴.

També s'han trobat sílex a la part sud i sud-oest del terme gràcies a les prospeccions realitzades per Rafael Pardo Ballester⁴⁵. Cal assenyalar un raspador circular amb retoc radial de sílex vermell, en uns terrenys situats al nord de l'estació del ferrocarril, a la partida de les Sorts⁴⁶. En altres indrets que envolten el nostre terme també féu troballes, especialment a la partida dels Ravellars i la serra de la Burguera. En aquesta última, entre les Borges i les Voltes, a l'esquerra de la riera de les Voltes⁴⁷, hi trobà un resquill punxegut de pedra, de secció triangular i aprimat al taló, de sílex blanc⁴⁸.



Raspador circular amb retoc radial de sílex vermell (Paleolític mitjà) trobat a les Borges del Camp. Reproducció de la figura 249, núm. 5. VILASECA, 1953

-
- 41- 1.606 habitants en el cens d'1 de gener del 2000 enfront els 1.483 habitants en el cens d'1 gener del 1998.
- 42- Podeu trobar més informació a través d'internet, a les pàgines web del mateix Ajuntament, a la següent adreça: <http://www.borges.altanet.org>
- 43- Període anomenat també "edat de la pedra tallada", que va des dels noranta mil als trenta-cinc mils anys aC.
- 44- VILASECA, 1973, vol I, pàg. 35. Citat a JOVÉ, 1981, pàg. 24
- 45- Que fou mestre d'ensenyament primari a les Voltes.
- 46- VILASECA, 1953, pàg. 380, figura 249, núm. 5. Citat a JOVÉ, 1981, pàg. 24
- 47- *Ibidem*. Vilaseca diu "a l'esquerra de la riera de Riudecols", però Jové, 1990, pàg. 30, remarca molt encertadament que és evident que es refereix a la riera de Les Voltes.
- 48- *Ibidem*, pàg. 377. Citat a JOVÉ, 1981, pàg. 24

Prop del nucli de població de les Borges, al marge dret de la riera i a uns dos-cents metres de l'ermita de la Mare de Déu de la Riera, l'any 1922 es trobà una eina de basalt de considerables dimensions. La recollí el propietari de la finca⁴⁹ i en féu donació al doctor Salvador Vilaseca. Es tracta d'una pedra basàltica en forma de destral del tipus cònic, extremadament llarga, trencada transversalment i que li manca una part. Aquest fragment amida 31,5 centímetres de longitud i els diàmetres transversals màxims són de 8,2 i 5,8 centímetres. Es conserva al Museu d'Arqueologia Salvador Vilaseca, de Reus, amb el número d'inventari 4.093. La seva conservació és qualificada de regular⁵⁰.

La punta es troba esmussada i lleugerament esclatada. La superfície és granelluda pel que es pot afirmar que no fou objecte de poliment ni sofrí cap fregament continuat. La secció transversal és ovalada, el que fa que presenti un aplanament general.



Destral-pic miner de basalt (Neolític). Museu d'Arqueologia Salvador Vilaseca, de Reus.
Imatge digital. Autor. 2000

El doctor Vilaseca afirmà que per les seves dimensions era una peça única de la seva col·lecció⁵¹, li atribuï una antiguitat del temps del Neolític⁵² i assenyalà que podia haver servit de pic de miner⁵³ a les mines dels Crossos que es troben al peu dels cingles Roigs (Triàsic inferior) i Blanc (Triàsic mitjà) d'Arbolí, a causa de l'anterior importància minera de la zona⁵⁴. I encara afegí que, si hagués servit de rella, la seva superfície segurament seria menys rugosa, més polida i presentaria estries per facilitar la subjecció de la pedra a l'aparell aratori del que hagués format part⁵⁵.

49- Un tal senyor Anglès, resident a Reus.

50- Segons consta a la fitxa del Museu d'Arqueologia Salvador Vilaseca, datada el 10 de març del 1983.

51- Ni tenia coneixement que "*a la nostra terra n'hagi estat trobada cap que s'hi assemblí*".

52- Període a comptar des de cinc mil a tres mil anys aC.

53- Pels senyals que presenta la punta.

54- VILASECA, 1973, vol. I, pàg. 146 i 167; vol. II, làmina 51,3. També citat a JOVÉ, 1981, pàg. 24, i AGUADE, 1992, pàg. 110

55- VILASECA, 1933, pàg. 263-265, làmina 1, núm. 3

Un dels primers motius funeraris de què es té constància trobats al terme de les Borges del Camp, en concret a les Parades de Sant Bartomeu, prop de l'actual ermita de la Mare de Déu de la Riera, és el fragment de l'anomenat sarcòfag Quintus Clodius. Es tracta de la part inferior i un tros del frontal de l'arca sepulcral d'un sarcòfag que no s'ha pogut relacionar amb cap jaciment en concret⁵⁶ per manca d'estudi sobre el tema així com de recerques exhaustives. D'estil romà, fou tallat en pedra calcària grisa i presenta unes dimensions de 24 x 113 x 52 centímetres.



Fragment del sarcòfag Quintus Clodius. Magatzem de pedra de Santa Tecla la Vella. Museu Diocesà de Tarragona. Imatge digital. Autor. 1999

Datat al segle III, per la seva tipologia, es tracta d'una peça d'escultor desconegut de l'escola romana. No es coneix tampoc el lloc d'execució però ben bé pot tractar-se d'una peça de producció local⁵⁷. També es desconeix quan i qui va trobar el fragment del sarcòfag⁵⁸ i qui en féu la donació al Museu Diocesà a Tarragona el 1968⁵⁹ on es troba dipositat actualment⁶⁰ amb número de registre 5.028. El seu estat de conservació⁶¹ es pot qualificar de regular a l'haver-se vist alterat per fenòmens erosius amb el pas dels anys.

56- LÓPEZ-PIÑOL, 1995, pàg. 80

57- ALFÖLDY, a la fitxa núm. 568, corresponent al sarcòfag, al Museu Diocesà de Tarragona.

58- A la dècada del 1960 ja era a l'entrada de l'abadia, en un racó entrant a mà dreta. A les Borges del Camp es dona el nom d'*abadia* a l'edifici de la plaça de l'Església on resideix el rector de la parròquia de l'Assumpta.

59- Almenys així consta a la fitxa del museu. Cronològicament coincideix amb l'etapa final de la restauració de la talla de la Mare de Déu de la Riera. Comentant-ho amb mossèn Salvador Ramon, ens indicà que hi fou lliurat per mossèn Salvador Ferrando, nomenat ecònom de les Borges del Camp aquell mateix any.

60- Al magatzem de pedra de Santa Tecla la Vella

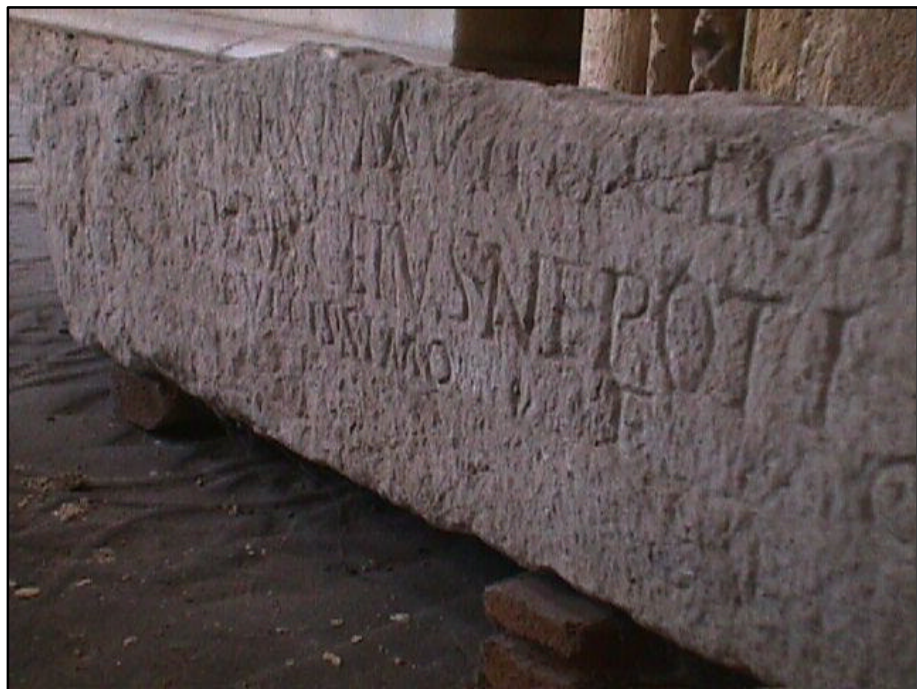
61- En data de 02/11/1995

La civilització romana va produir gran nombre de documents escrits sobre suports durables (pedra, marbre, metall, ceràmica, etc.) que proporcionen molta informació respecte a aspectes diversos de la dinàmica social, política, econòmica i religiosa de l'antiguitat clàssica⁶². En aquest sarcòfag, a la part frontal encara s'hi pot veure, en tres línies, la part final de la inscripció llatina original, del tipus epitàfic, de l'època baix-imperial. El text, incomplet, gravat amb cisell, es reparteix en dues mides d'epigrafiat: les dues primeres línies presenten un cos de lletra molt semblant i la tercera bastant més petit.

L'epigrafia llatina, en general, està constituïda per tot un seguit d'inscripcions -sacres, honorífiques i, especialment, funeràries- que expliquen la història de persones i famílies. Presenten, sovint, lletres de dimensions molt grans que faciliten la seva lectura. Una altra característica destacable de les inscripcions llatines consisteix en les gairebé infinites abreviacions de les paraules i també dels noms i en l'ús de les sigles i dels nexes entre lletres⁶³.

Segons la transcripció que proposa Géza Alföldy⁶⁴, al sarcòfag Quintus Clodius s'hi pot llegir el següent fragment de text:

- "...
 1 ANN(IS) XII M(ENSIBUS) VII, Q(UINTUS) CLOD(IUS)
 2 EVANGELUS NEPOTI
 3 DULCISSIMO F(ACIENDUM) C(URAVIT)"⁶⁵.



Detall del frontal del fragment del sarcòfag Quintus Clodius. Magatzem de pedra de Santa Tecla la Vella. Museu Diocesà de Tarragona. Imatge digital. Autor. 1999

62- Web del Museu Nacional d'Arqueologia de Tarragona, MNAT

63- *Ibidem*

64- ALFÖLDY, 1975, vol. I, núm. 916, pàg. 398-399; vol II, làm. CXXXIII, 1

65- La numeració correspon a l'ordre de les línies de text que s'han conservat, en negreta la inscripció original gravada a la pedra, i en cursiva la compleció que en fa Alföldy en la seva transcripció.

Aquest tipus d'epígrafs acostumen a estar compostos d'una sèrie d'elements entre els quals destaquen fórmules d'aclamació, expressions relacionades amb la mort o el lloc de deposició del cos, data de la mort, elogis funeraris i altres dades referides al difunt, com ara l'edat, nom, origen, relació de parentiu amb el dedicant...⁶⁶, així com lloances de les seves virtuts o es fa esment dels càrrecs que havia tingut en vida⁶⁷.

En aquest sarcòfag només hi ha constància de la part final del text epigràfic, la qual cosa fa que s'ignori la identitat del difunt, el nom del qual figuraria a la part del text que no s'ha conservat.

A partir de la transcripció d'Alföldy podem identificar:

referències cronològiques: **ANN(IS) XII M(ENSIBUS) VII**
 nom del dedicant: **Q(UINTUS) CLOD(IUS) EVANGELUS**
 la relació de parentesc: **NEPOTI**
 elogis funeraris: **DULCISSIMO**
 final de la inscripció: **F(ACIENDUM) C(URAVIT).**

La traducció és: "... de dotze anys i set mesos. Quintus Clodius Evangelus va tenir cura de fer-li (*el sarcòfag*) al seu nét dolcíssim"⁶⁸.

Així, doncs, es tracta de la sepultura d'un adolescent de poc més de dotze anys i mig, de nom desconegut. L'avi, Quintus Clodius Evangelus, fou la persona que tingué cura de disposar-ho tot per les exèquies. És qui va dedicar o disposar que es fes la inscripció de record en una de les cares del sarcòfag, malgrat que les circumstàncies posteriors han fet que sigui l'avi qui ara és recordat pel nom i no el seu nét.

Cal assenyalar l'ús de l'adjectiu **DULCISSIMO**, en forma superlativa, per al nét i així evocar els seus mèrits o algun tret del seu caràcter. Aquest qualificatiu també es troba documentat a les inscripcions funeràries de Tarraco⁶⁹.

El fragment del sarcòfag, juntament amb les troballes de diverses mostres de ceràmica romana recollides en superfície en el decurs d'un parell de prospeccions el gener del 1986⁷⁰, constata la presència de poblament durant la dominació romana del Camp i, fins i tot, l'enclavament d'una vil·la romana a les terres de la part dreta de la

66- CASANOVES, 1999, pàg. 295

67- TARRACO, 1998, pàg. 151

68- Traducció proposada per Jaume Massó. Vegeu també MASSÓ, 1986, pàg. 12 i 13.

69- CASANOVAS, 1999, pàg. 296

70- Troballes efectuades per Ferran Jové en una primera indagació, i en una segona conjuntament amb Manuel Jaume Massó i Ester Ramon, arqueòlegs. Vegeu també la *Carta arqueològica de les Borges del Camp*, maig del 1993, a l'Inventari del Patrimoni Arqueològic de Catalunya, del Servei d'Arqueologia de la Direcció General del Patrimoni Cultural del Departament de Cultura de la Generalitat de Catalunya; i també MASSÓ, 1986, pàg. 12 i 13

riera d'Alforja⁷¹. En un estudi monogràfic sobre el món funerari de Tarraco⁷² i en la cartografia que l'acompanya⁷³, s'hi assenyala l'enclavament de les Borges del Camp com a necròpolis urbana en relació a una vila o un hàbitat al lloc de l'actual ermita de la Mare de Déu de la Riera.

Així mateix, altres prospeccions sobre diferents bancals prop del mas d'en Vernis⁷⁴ han permès localitzar un seguit de troballes arqueològiques en superfície. En un bon nombre de parades i entre els marges de pedra seca s'hi ha constatat la presència, i recollit algunes mostres, de ceràmica romana com ara fragments de tègules o teules planes, d'imbrices o teules corbes i de gerres. De l'ermita de la Mare de Déu de la Riera, tres pedres treballades a mode de canalitzacions, procedents del marge caigut al costat de la capelleta del viacrucis, a mitja pujada, a mà dreta, i una quarta que és usada com a canalot per omplir d'aigua una bassa a la partida dels Diumenges, prop del mas d'en Vernis.

El 1906, a la partida dels Parrots, es trobaren restes humanes d'enterraments, suposadament sarraïns⁷⁵, però no es compta amb cap més referència documental o arqueològica.

El Ferran Jové i Hortonedà, historiador local, afirma que l'Artur Dasca i Sumsí ja assegurava, en alguns dels seus articles de divulgació històrica de la vila⁷⁶, que la primitiva parròquia, dedicada a Sant Bartomeu⁷⁷, va ser fundada per ordre de Ramon de Ganagot, senyor d'Alforja i dels seus termes, entre els quals el de les Borges i el de la Quadra dels Tascals. Això era al segle XII. Sant Bartomeu va ser parròquia⁷⁸ de la Quadra dels Tascals, de les Borges i dels Domenges, i ho era, també, de Riudecols i de les Irlles⁷⁹.

S'ha de tenir en compte que ja es fa referència a l'església de les Borges a la butlla del Papa Anastasi IV, de 25 de març del 1154, expedida a Sant Joan de Laterà, on es confirmen els béns de l'església de Tarragona⁸⁰.

Ramon Berenguer IV, junt amb l'arquebisbe Bernat Tort, cedí a Ramon de Gavagou el 27 de juny del 1158 les terres de la vall

71- D'acord amb les tesis que exposa Violant i Simorra a *Etnografia de Reus i la seva comarca*, op. cit. JOVÉ, 1981, pàg. 24. Vegeu també MASSO, 1986, pàg. 12 i 13; i MACIAS, 1999, pàg. 277.

72- MACIAS i altres, 1999, pàg. 277

73- RIPOLL, 1999, pàg. 252

74- Realitzades a partir del 6 de maig del 1999 amb el meu germà.

75- JOVÉ, 1981, pàg. 24

76- En concret a *El Matí*, 30 de juny del 1935

77- Actual ermita de la Mare de Déu de la Riera, situada al nord-oest del nucli de població i a uns 255 metres sobre el nivell del mar.

78- **Parròquia**, etimològicament *veïnat o gent que viu entorn d'un lloc*. Diccionari de la Llengua. Editorial Barcanova. Barcelona. 1985

79- JOVÉ, 1999, pàg. 5

80- MORERA, 1981, pàg. 572-573; IGLÉSIES, 1963, pàg. 42. També citats a JOVÉ, 1981, pàg. 25 Malgrat tot, les Borges no surten esmentades en totes les còpies de l'esmentada butlla.

d'Alforja, de la qual en formava part les Borges, donació que fou confirmada per l'arquebisbe Guillem de Torroja el 1173. El 1184 Gavagou cedia la meitat d'Alforja i els seus termes a la seva filla Romeva amb motiu de les seves núpcies amb Bertran de Castellet. Al quedar-se vídua, es casà amb Bernat dels Arcs el 1200, i posteriorment els dominis passaren a mans del seu fill Pere dels Arcs. Bernat dels Arcs morí el 1227 i Romeva el 1233⁸¹.

A la mort de Pere dels Arcs, van anar a parar, testamentàriament, a mans de l'abadessa del convent de Bonrepòs, Blanca de Santa Fe, possiblement filla seva, la qual el 3 de maig del 1243 vengué a l'arquebisbe de Tarragona, Pere d'Albalat, una sèrie de dominis⁸² on hi figura, entre altres, el terme de les Borges⁸³ i passà a formar part, d'aquesta manera, de la baronia o terme episcopal d'Alforja.



Antiga parròquia de Sant Bartomeu en un dibuix de Francesc Figueras. 1902. Fotografia arxiu Ferran Jové. Reproduït da a *Les Borges del Camp. Imatges i records*. 1999

En el cens de les Corts de Cervera (1359), la parròquia de Sant Bartomeu hi figura amb el nom de “*lo Diumenge*”, nom amb el qual encara es coneixen algunes partides de terres de per aquella zona⁸⁴.

El dia 4 de juny del 1373 l'arquebisbe de Tarragona, Pere de Clasquerí, manava al vicari de les Borges que no procedís contra els jurats i prohoms de la vila si encara no havien fet copiar un breviari, tal com havia ordenat el prelat en la seva darrera visita pastoral, ja que sabia que Berenguer Company, copista de Tarragona, estava completant un leccionari que estaria llest per abans d'un any⁸⁵.

Al costat de l'esglésiola de Sant Bartomeu, que formava part d'un nucli medieval, hi havia el fossar on eren sebollits els feligresos de la seva

81- ANGUERA, 1989, pàg. 60-61

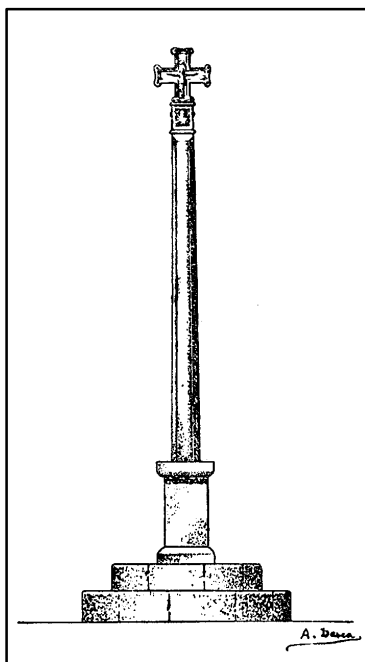
82- Per un import de 15.000 morabatins. Citat a JOVÉ, 1990, vol. I, pàg. 43

83- JOVÉ, 1981, pàg. 26. ANGUERA, 1989, pàg. 93

84- *Ibidem*

85- RICOMÀ, 1977, pàg. 66 i 67; citat a JOVÉ, 1999, pàg. 5-6

parròquia,⁸⁶ i una plaça on s'aixecava, soberga, una creu gòtica de pedra⁸⁷. En aquest fossar alguns túmuls serien assenyalats mitjançant esteles funeràries discoï dals.



La Creu de Sant Bartomeu. Dibuix a tinta signat per l'Artur Dasca i Sumsí. 1935

Al final del segle XIV, més en concret el 1384, els prohoms de les Borges decidien construir una nova capella a la vila i per aconseguir-ho necessitaren la renúncia expressa del senyor de Riudecols i de les Irlles i de la seva gent⁸⁸. El permís per a l'obra el donà el lloctinent o prepòsit Guillem de Comes perquè la seu arquebisbal es trobava vacant⁸⁹. Els de Riudecols i les Irlles no hi van venir bé en el que els suposava la nova edificació. Amb tot es va arribar a un laude o acord i el 28 d'octubre la gent de Riudecols i les Irlles ho aprovaren en una reunió celebrada a la plaça de Riudecols i el 7 de novembre ho aprovaven els borgencs "*personats dintre del castell de les Borges*"⁹⁰, en el qual lloc els jurats i homes bons de les Borges tenen pensat de construir l'esmentada capella"⁹¹ i el nou temple es començaria a aixecar⁹² al punt més alt de la vila (251 metres), lloc que ocupava la borja major⁹³.

En aquest acord o laude s'hi llegeix que el dia 24 d'octubre del 1384 es constituïren els representants de les diferents parts i els arbitradors al cementiri de l'església de Santa Maria de les Borges per a

86- Els de la Quadra dels Tascals, Riudecols, les Voltes, les Irlles i les Borges.

87- DASCA, Artur, 1935

88- JOVÉ, 1990, pàg. 57 i 58

89- JOVÉ, 1981, pàg. 27; ANGUERA, 1989, pàg. 94

90- "*... presents tots dintre de la Borja de les Borges...*", segons Mn. Eugeni Ferré, en la traducció al català d'aquest Laude.

91- JOVÉ, 1999, pàg. 9

92- JOVÉ, 1981, pàg. 27

93- DASCA, Artur, 1935. També caldria veure si correspon a una borja o torre de vigia el bloc central de la casa dels ermitans, al santuari de la Mare de Déu de la Riera, i el fragment inferior d'una altra possible torre a mas d'en Vernis i fer-ne els estudis corresponents.

poder construir una capella que havia de ser feta de nou en el mateix lloc⁹⁴. Així que, pel que s'exposa aquí i en els darrers paràgrafs d'aquest capítol, ja existia a les Borges una comunitat cristiana de fidels abans del darrer quart del segle XIV amb el seu lloc per al culte (església, capella, altar...) i el fossar per sebollir els difunts, on també hi hauria esteles funeràries per assenyalar les sepultures.

De l'acord sorgí també el traspàs del vicari de Sant Bartomeu a la nova parròquia de la Mare de Déu de l'Assumpta, amb tots els serveis llevat dels enterraments i la celebració del culte amb motiu d'alguna festivitat molt concreta durant l'any⁹⁵.

El 1735, després d'anys de preocupacions constants dels vicaris de les Borges per fer la unificació de les dues parròquies, mossèn Josep Grau, vicari perpetu de la vila, obtingué dels feligresos de la Quadra dels Tascals que demanessin voluntàriament la incorporació de la seva parròquia a la de Santa Maria aconseguint, així, la unió de les dues parròquies: la de la Mare de Déu Assumpta i la de Sant Bartomeu, que deixava definitivament de ser parròquia i es convertiria en l'ermita de les Borges del Camp i aviat perdria, fins i tot, la titularitat per esdevenir de la Mare de Déu de la Riera.⁹⁶

Va ser aleshores quan fou desafectat el fossar de Sant Bartomeu, s'enderrocaren els murs i es traslladaren les restes al de la vila, així com la creu gòtica de pedra que es col·locà al portal de la vila, possiblement prop del pont de l'Oriol, a desgrat dels veïns de la Quadra⁹⁷, i que després de les fortes queixes d'aquests⁹⁸ es situà a la cruïlla del camí de Riudoms amb el de la Quadra, on es troba l'actual creu que es coneix com la Creueta, perquè servís de pedró o fita per anar-hi a cercar els morts dels feligresos de Sant Bartomeu, que des d'aleshores en endavant serien portats a enterrar al cementiri de la parròquia de la Mare de Déu de l'Assumpta⁹⁹.

Quan Dasca diu que "*es feu traslladar les restes al de la vila*", cal suposar que no tan sols foren traslladades restes de les despulles sinó també els motius funeraris que hi poguéss haver, per no ferir més la susceptibilitat d'alguns dels feligresos de l'antiga parròquia¹⁰⁰. Entre aquests motius funeraris hi hauria alguna de les esteles funeràries del present estudi¹⁰¹.

94- *Laude*. Traducció feta per Mn. Eugeni Ferré (pàg. 4), segons el text llatí mecanografiat (pàg. 3), que es guarda a l'Arxiu Dasca.

95- DASCA, Artur, 1935

96- *Ibidem*; JOVÉ, 1981, pàg. 34 i 144

97- Aquests al·legaven que "*aquest trasllat (el de la creu) no havia estat convingut*", i els de les Borges que la creu "*havia estat costejada amb cabals de la vila*" (Vegeu DASCA, Artur, 1935).

98- Fins al punt de voler restablir novament la seva antiga parròquia fent protesta davant del Prelat pels fets succeïts. (Vegeu DASCA, Artur, 1935).

99- DASCA, Artur, 1935; JOVÉ, 1983, pàg. 59

100- JOVÉ, 1981, pàg. 34

101- El desenvolupament o desestimació d'aquesta hipòtesi depèn del coneixement històric del moment.



Creu gòtica de Sant Bartomeu, al mateix lloc on hi ha l'actual que es coneix com la Creueta.
Fotografia L. Roisin. Barcelona. 1923

Entre el 1777 i el 1785 fou bastida la nova església parroquial de l'Assumpció, amb un pressupost de 15.450 lliures, presentat per l'empresari Pere Joan Llagostera, sobre aquella del segle XIV que devia quedar petita. A primers de juliol del 1777 s'adreçava un comunicat a l'arquebisbe, Joan Lario i Lancis, signat per mossèn Josep Bonet, vicari, per Joan Sardà, batlle, i pels regidors de l'ajuntament i els administradors de la nova església, tot demanant-li permís per edificar-la, així com per la construcció d'una altra d'interina, que s'utilitzaria mentre duressin les altres obres, i per l'abadia, i exposant-li les condicions que es contava per fer-ho. El permís fou concedit, en forma de decret, amb data de 19 del mateix mes.¹⁰²

L'1 de gener del 1780 es feia tramesa d'una sol·licitud al nou arquebisbe, Joaquim de Santiyán, per continuar les obres i desplaçar el cementiri de lloc. El permís va ser concedit amb data de 28 de febrer. Mentre durà el trasllat del cementiri, es van haver d'aturar uns quants mesos les obres de l'església¹⁰³.

Les liquidacions de despeses de la construcció es van fer a mesura que avançaven les obres. El dia 6 de maig del 1781, en la relació de la liquidació que es feia, la tercera, es van pagar també unes altres despeses, entre les quals 1 lliura i 11 sous "*per buidar lo fosà per poder passar lo Carro*". Possiblement es refereixen al trasllat de les restes del primer fossar de l'església de la vila cap al nou que s'estava fent, remarca Ferran Jové en el seu estudi¹⁰⁴.

Així doncs, paral·lelament a les obres de l'església, s'havien fet les del nou cementiri de la parròquia. El dia 15 d'abril del 1782 es lliuraren en efectiu al Pere Joan Llagostera una partida de 4 lliures i 10 sous, que devia ser un extra no inclòs en el pressupost global de les obres,

102- JOVÉ, 1999, pàg. 12

103- *Ibidem*, pàg. 17

104- *Ibidem*, pàg. 17

possiblement vinculada amb el trasllat del cementiri, i no es descarta que es referís al mur que feia de tanca amb façana a la plaça de l'Església. El dia 16 de març del 1783 es sol·licitava permís a l'arquebisbat per beneir el nou fossar, concedit en data del 29 de març pel Vicari General, Ramon Foguet, en trobar-se la seu vacant¹⁰⁵.

El mes de juliol del 1785 es demanà l'autorització del nou arquebisbe de Tarragona, Francesc d'Armanyà, per tal d'efectuar la benedicció de l'església el dia 17 de setembre i poder celebrar la seva construcció. El 27 de juliol es concedien tots els permisos que es demanaven, però es requeria que se l'informés de la nova església. Mossèn Josep Bonet, es va entrevistar personalment amb el prelat el dia 7 de setembre i l'autorització definitiva de l'arquebisbe es datava del 15 de setembre, és a dir, dos dies abans de la festa de la benedicció. Es feren grans festes els dies 17, 18 i 19 de setembre del 1785¹⁰⁶. El cost de construcció de l'església fou de 17.835 lliures, 1 sou i 5 diners¹⁰⁷.

Al fossar s'hi van anar sebollint les despulles dels feligresos¹⁰⁸. Amb el pas dels anys, el cementiri també es va anar quedant petit. Això ho fa pensar la construcció de nínxols que s'hi realitzà per a donar major capacitat d'acceptació d'òbits i l'augment de població de la vila. Al no complir la funció primordial per la qual foren concebudes, les esteles poc a poc serien arraconades, maltractades i separades del seu lloc d'origen.

En iniciar-se la dècada del 1880 es construí un nou cementiri¹⁰⁹, de planta quadrada, a fora vila, a la partida del Garrigó, junt al camí de l'Aleixar, la qual cosa va acabar amb aquell costum ancestral i va suposar la definitiva fi de les esteles funeràries discoï dals per la creixent construcció dels nínxols. De fet, ja n'hi havia de nínxols al vell cementiri a tocar l'església parroquial a causa de l'augment de la població¹¹⁰ i manca de lloc per a òbits¹¹¹. A partir de la segona meitat del segle XX, a l'actual cementiri municipal, algunes sepultures a terra han estat, assenyalades, posteriorment, amb esteles funeràries tabulars.

L'1 de desembre del 1888 es projectà aixoplugar l'espai d'entrada del vell fossar, on ja no es practicaven inhumacions des de feia més de sis anys, per tal d'emmagatzemar-hi mobles de l'església parroquial que

105- *Ibidem*, pàg. 18

106- JOVÉ, 1988, pàg. 135

107- JOVÉ, 1999, pàg. 24

108- Els de l'Assumpció de la Mare de Déu, de les Borges; i els de Sant Bartomeu, de la Quadra dels Tascals.

109- Rodejat de murs, amb una creu al mig, una zona –separada per una paret– destinada a la sepultura dels no catòlics i un panteó. Vegeu JOVÉ, 1982, pàg. 6 i 11.

110- El moviment demogràfic de la vila assenyala un índex de creixement positiu del 64,12% entre l'any 1719 (amb 480 habitants) i l'any 1787 (amb 796 habitants). Vegeu JOVÉ, 1981, pàg. 23.

111- El vell fossar no va arribar, per poc, als cent anys d'existència: noranta-nou i un parell de mesos, per ser més exactes. El 3 de febrer del 1882 hi fou enterrada la darrera persona. Es deia Anton Vendrell i Cuchi, de 45 anys d'edat, natural de Reus, casat i veí de les Borges, espardenyer d'ofici, que havia mort la nit abans. El mateix dia era beneït l'actual cementiri, ara de titularitat municipal, que veuria com les tres primeres inhumacions eren d'albats. Vegeu JOVÉ, 1982, pàg. 7.

dificultaven el pas i la comoditat dels fidels¹¹². A partir d'un decret de l'alcaldia i amb els informes favorables del metge de la vila i del mestre d'obres¹¹³, prèvia autorització i donació dels propietaris¹¹⁴, s'exhumaren les restes humanes que contenia una illa de sis nínxols, entrant a mà dreta, que fou enderrocada per guanyar lloc per a la construcció del magatzem i les despulles es reubicaren en el mateix cementiri.

S'elevà més el mur de tanca¹¹⁵ que el separava de la plaça de l'Església, donant-li inclinació cap a l'est per rebre la teulada¹¹⁶ i el cap de dues esteles funeràries discoï dals s'aprofitaren com a elements decoratius de la part superior afegida del mur¹¹⁷. Això fa pensar que havien perdut la seva funció des de feia força temps o formaven part decorativa de l'illa de nínxols. Les dues esteles s'incorporaren a l'ampliació del mur oferint al vianant la visió d'una de les cares on s'hi veien cisellades sengles creus i d'aquesta manera restaren ocults els revers de les esteles.

Cal remarcar que la posició que ocupaven les esteles respon a un criteri estètic i decoratiu, que queda ben clar la intencionalitat d'aprofitar les peces en l'edificació d'un nou espai religiós i que permetia la seva perfecta visualització des del Replà i des del capdamunt del Corraló.

Al cap de vuit anys més, a finals del 1896, mossèn Josep Iglésies, altra cop, presentà una proposta d'obres, ara per construir-hi habitacions per al coadjutor. L'Ajuntament hi accedí¹¹⁸, renunciant als drets que sobre el vell fossar pogués tenir¹¹⁹ però amb la condició que només fos destinat per als vicaris-coadjutors que hi hagués a la vila, que quedés lloc per a magatzem¹²⁰ i que la façana tingués simetria amb la de l'església¹²¹. Les obres no es realitzarien dins el termini fixat de sis

112- *Comunicat*, des de la rectoria a l'alcalde, on es demana que es realitzin les diligències per exhumar restes humanes de l'antic fossar i enderrocar una illa de nínxols per construir-hi un magatzem. Originals a l'Arxiu Parroquial.

113- *Decret de l'alcaldia* al comunicat anterior i els informes del metge i el mestre d'obres. Originals a l'Arxiu Parroquial.

114- *Document* on els tres propietaris renuncien a la propietat dels nínxols si les despulles són dipositades al mateix fossar, a tocar l'església. Originals a l'Arxiu Parroquial.

115- El mur de tanca del cementiri, igual que la façana principal de l'església, presentava orientació sud.

116- No devia agradar massa com va quedar el mur, pel que s'explica al següent paràgraf.

117- Aquesta col·locació de les esteles no necessàriament s'hauria portat a terme al mateix temps que la construcció del mur, ben bé podien haver estat encastades posteriorment, i d'aquesta manera van arribar fins a finals del segle XX. Abans de l'enderrocament del mur, el 1995, es replicà l'arrebossat exterior per si sorgia algun altre element arquitectònic o decoratiu. Fou aleshores quan es van poder comprovar les modificacions esmentades que el mur havia sofert des de la seva construcció.

118- *Llibre d'Actes de l'Ajuntament de les Borges del Camp*, núm. 2, anys 1896 i 1897, pàg. 23-27

119- Hi renuncia l'Ajuntament assistit per 22 persones "majors contribuents per Territorial" el dia 8 de desembre del 1896.

120- *Magatzem*, que era la seva utilitat primigènia, segons s'ha assenyalat.

121- *Simetria amb l'església*, que és com era la primitiva forma del mur de tanca del fossar, abans de les obres del desembre del 1888. (Vegeu l'última fotografia d'aquest capítol).

mesos, i al cap de deu, l'Ajuntament es desdigué de la concessió dels terrenys perquè les obres no s'havien tirat endavant¹²².



Conjunt de l'església de la Mare de Déu de l'Assumpció, el campanar i el cementiri vell. Per sobre la porta del mur del cementiri s'hi pot apreciar les dues esteles funeràries discoïdals. Fotografia L. Roisin. Barcelona. 1923

El 1900 van ser enderrocats tres nínxols més¹²³ per poder ampliar el magatzem per dipositar “mobles sagrats”¹²⁴.

El santuari de Sant Bartomeu era aterrat, el maig del 1903¹²⁵, per bastir l'ermita modernista de la Mare de Déu de la Riera, obra de l'arquitecte reusenc Francesc Berenguer i Mestres¹²⁶, a partir d'un llegat testamentari de la senyora Magdalena Martorell, senyora de Gener¹²⁷. Les obres, un pic realitzades, presentaven forces mancances i no

122- *Llibre d'Actes de l'Ajuntament de les Bordes del Camp*, núm. 2, anys 1896 i 1897, pàg. 65-67; *Llibre de registre de sortida de documents de la secretaria de l'Ajuntament de les Bordes del Camp*, núm. 3, anys 1894-1902, núm. 102, de 29 d'octubre del 1897.

123- Propietat de les germanes Teresa i Dolors Sardà i Castells, Pere Roca i hereu de Pere Martorell que donaren el consentiment i conformitat, i, d'acord amb l'informe facultatiu favorable, es traslladaren les restes humanes.

124- *Llibre de registre de sortida de documents de la secretaria de l'Ajuntament de les Bordes del Camp*, núm. 3, anys 1894-1902, núm. 17, de 17 de febrer del 1900, en resposta a un ofici de mossèn Josep Iglésies de 30 de desembre del 1899.

125- Malgrat les reticències inicials que fos enderrocada, per part del Consitori i l'Església locals

126- (Reus 1866 - Barcelona 1914); vegeu PÀMIÉS, 1992, pàg. 101. Tot i això el projecte fou signat per Jaume Bagó i Font el març del 1903, ja que Francesc Berenguer encara no hauria acabat els estudis d'arquitectura. Vegeu ANGUERA, 1989, pàg. 98.

127- Havia mort el 7 d'octubre a Barcelona, havent deixat en testament, el 5 de febrer del mateix any, que es disposés del que fes falta per efectuar la reconstrucció de l'ermita de Sant Bartomeu.

s'executaren amb prou fidelitat al projecte inicial ni es portaren a terme els darrers detalls decoratius i de funcionalitat. L'ermita fou beneïda el 17 de juliol del 1904. La imatge de la Mare de Déu va ser-hi traslladada el 8 de desembre del mateix any¹²⁸.



Fotografia-postal de l'ermita de la Mare de Déu de la Riera. 1917

El dia 8 d'abril del 1932 el consistori municipal acordava la secularització i municipalització del fossar pel dia 10 d'abril a les onze del matí. La qual cosa així es realitzà. Es va dissoldre la Junta corresponent, es tirà a terra la paret que el dividia en dues zones i a l'exterior es col·locà un rètol amb la paraula **Cementiri**¹²⁹.

Enmig de molt malestar local, la creu de Sant Bartomeu fou aterrada el 28 d'agost del 1934 i reconstruïda l'any següent, 1935, per subscripció popular en motiu del bicentenari del seu trasllat a la vila¹³⁰. Novament aterrada i destruïda durant els avalots del 1936, es féu la col·locació i benedicció de l'actual creu, obra de l'escultor reusenc Josep Auqué, per la Festa Major del setembre del 1940¹³¹.

En els fets bèl·lics, a partir del 19 de juliol del 1936 i fins el 15 de gener del 1939, es suprimiren els cultes religiosos. Durant aquest període al fossar de les Borges foren enterrades civilment un total de 61 persones¹³².

128- JOVÉ, 1994 i 1994(II)

129- JOVÉ, 1988, pàg. 8

130- Vegeu *Libre d'Actes de l'Ajuntament de les Borges del Camp*, núm. 27, anys 1934-1936, acta de 18/08/1935, pàg. 32-33; acta de 15/09/1935, pàg. 34-35; i DASCÀ, Artur, 1935.

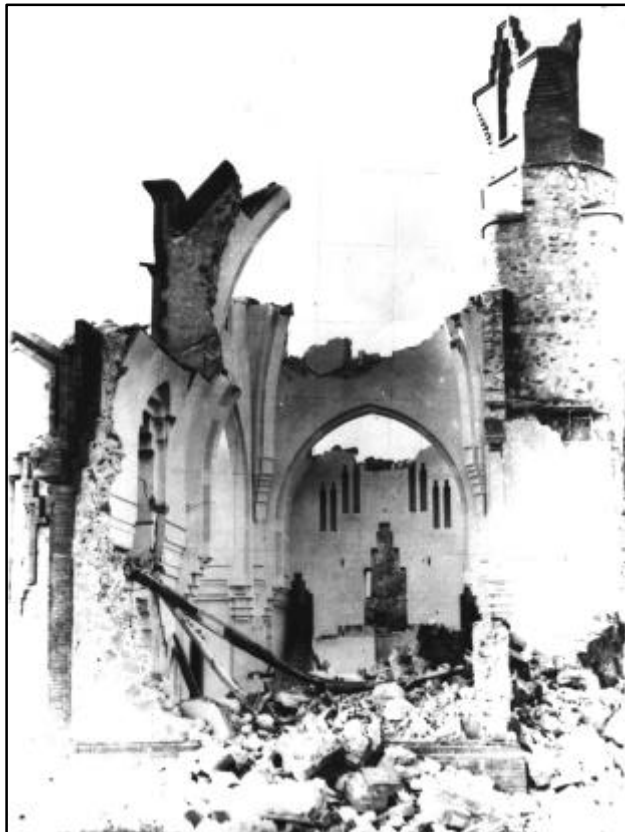
131- Vegeu *Libre d'Actes de l'Ajuntament de les Borges del Camp*, núm. 28, anys 1939-1943, acta núm. 62 de 06/07/1940, pàg. 32-33; acta núm. 65 de 22/08/1940, pàg. 84-85 i acta núm. 66 de 05/09/1940, pàg. 85-86.

132- La darrera persona enterrada amb ritual religiós fou la Coloma Aragonès i Borràs el 24 de juny del 1936. La primera amb enterrament civil fou el Mateu Sans i Roigé el 12 de setembre del 1936, i la darrera fou el Joan Giol i Trill el 19 de desembre del 1938. Vegeu JOVÉ, 1982, pàg. 8-9.



Revers i anvers del fragment recuperat de la creu gòtica de Sant Bartomeu. Museu Municipal de les Borges del Camp. Imatge digital. Autor. 2000

A l'ermita de la Mare de Déu de la Riera es cremà el mobiliari, imatges i objectes de devoció popular. La marededéu, de talla romànica, fou servada i ocultada¹³³. L'edifici fou habilitat com a polvorí per un període de més de dos anys i destruït, en part, el capvespre del 14 de gener del 1939, en fer explotar el material de guerra que hi havia al seu interior, en la reculada de l'exercit republicà. L'any 1954, amb la iniciativa de mossèn Joan París, era reconstruïda sota la direcció de l'arquitecte reusenc Francesc de Paula Adell i Ferré¹³⁴.



Fotografia del lamentable estat en que quedà l'ermita de la Mare de Déu de la Riera després de la seva voladura el gener del 1939. Cedida per Anselm Pinyol.

133- Per l'alcalde Bonaventura Guinjoan i Magí Andreu en un primer moment, i després per l'ermitana Carolina Pàmies i Josep Pàmies que la ocultaren a l'interior d'una falsa volta d'escala.

134- PÀMIES, 1992, pàg. 101.

El magatzem del vell fossar serví, a la dècada del 1930, per albergar al Marc Pi i Vinyes, un captaire, més conegut com a Marquet Nan, tal volta la persona més pobre de la vila, que es dedicava a mendicar i a arregar draps, ferrots i trastos vells. Morí quan li va explotar una bomba a les mans just acabada la guerra, el 17 de gener del 1939¹³⁵.

Des de l'inici de la dècada del 1950 fins a l'any 1954, s'efectuaren obres a l'interior del temple de la Mare de Déu de l'Assumpta amb el pintat, retaule de l'altar major¹³⁶ i s'enrajolà, també, el terra amb peces hidràuliques quedant ocultes les lloses d'una dotzena de sepultures¹³⁷.

Pels anys 1964-66 la canalla, majoritàriament escolans, jugaven tot construint barraques, a aixopluc de la teulada del magatzem del vell fossar, fent espelmes amb tubs de canya i la cera que aprofitaven després de netejar els canelobres de l'església. Amb la remodelació del presbiteri de l'altar¹³⁸, juny de l'any 1965, també hi feren cap més "mobles" de l'església com ara un artefacte de fusta a mode d'escala-replà-escala que hom havia fet servir a l'església per arribar a besar el Sant Crist que és situat al capdavant de la nau esquerra.

A la dècada del 1970, al cedir alguns dels cairats de fusta que l'aguantaven¹³⁹, la teulada s'enfonsà en una bona part, la qual cosa obligà a enderrocar-la del tot, quedant en peu només, novament, el mur de tanca. El petit espai, en forma triangular, que quedava davant del mur es disposà com a jardí. La porta de fusta per on s'entrava al recinte es va anar fent malbé per les inclemències del temps i es va arribar a tapar l'accés amb un envà de cantell.

El mur fou enderrocat l'11 de maig del 1995, tot just iniciada la primera fase de les obres de restauració que afectaren el campanar, façana principal i lateral esquerra de l'església¹⁴⁰, per poder alçar les bastides. Les dues esteles foren recuperades per les persones encarregades de l'execució de les esmentades obres i, conjuntament amb les dovelles de l'arcada de la porta d'entrada al fossar, foren dipositades i resguardades de les inclemències del temps en una de les dependències de l'actual cementiri municipal, on encara hi són.

135- Fou el primer enterrat catòlicament després de la guerra. Vegeu JOVÉ, 1982, pàg. 8-9; JOVÉ, 1998, pàg. 32.

136- Obra de l'escultor reusenc Josep Auqué, que ja s'havia encarregat de realitzar anys abans l'altar major.

137- Caldrà fer-ne el corresponent seguiment quan s'hi facin obres, en especial les previstes en la tercera fase de remodelació del temple parroquial que inclouen el canvi del paviment del terra.

138- A partir de les disposicions del Concili Vaticà II

139- Motivat per un petit incendi

140- Si bé l'arranjament d'aquest mur lateral hauria d'haver format part, tal com estava projectat, de la segona fase de les obres.



Mur i porta d'accés al segon cementiri de la Parròquia de l'Assumpció. Es pot veure la situació simètrica de les esteles respecte a la porta i part de la primitiva forma que tenia el mur i l'ampliació. Imatge d'una filmació videogràfica. Autor. 1995

En aquest estudi s'esmenten, doncs, quatre fossars:

- 1 - El de Sant Bartomeu,
del segle XII fins al 1735.
- 2 - El primer de la parròquia de la Mare de Déu de l'Assumpta,
des del segle XII-XIII?¹⁴¹ fins al 1783,
- 3 - El segon de la parròquia de la Mare de Déu de l'Assumpta,
des del 1783 al 1882.
- 4 - El cementiri municipal actual, a la partida del Garrigó,
des del 1882 fins als nostres dies.

- El fossar de Sant Bartomeu¹⁴², el que li pertocava com a parròquia de la Quadra dels Tascals, era situat a tocar als seus murs. És l'actual ermita de la Mare de Déu de la Riera.
- El primer de la parròquia de la Mare de Déu de l'Assumpta és el que es trobaria annex a la borja major, lloc on és construït l'edifici de l'església l'any 1384.
- El segon de la parròquia de la Mare de Déu de l'Assumpta és el que encara s'ha conegut com el cementiri vell. Era adossat a la cara est de l'església i es produí per desplaçament de l'antic en engrandir-se la planta de l'actual temple respecte a l'anterior.

141- Documentat des del segle XIV, pel que es desprèn del Laude del 1384 on s'indica que el dia 24 d'octubre d'aquest any es reuniren els representants de les Borges, Riudecols i els arbitradors al cementiri de l'església de Santa Maria de les Borges per construir una nova capella que havia de ser feta en el mateix lloc, el que indica la presència d'una anterior capella i fossar per abans de finals del segle XIV.

142- Ben bé podia ser la continuació de l'antiga necròpolis romana que hom ubica al mateix lloc.

- L'actual cementiri municipal, situat a la partida del Garrigó, és fruit, sense cap mena de dubte, de dues circumstàncies: primera, per l'augment de població de la vila, el que implica que l'anterior fossar devia quedar-se petit¹⁴³, sense possibilitats d'expandir-se; i, segona, per la normativa i les disposicions d'un intent de sanejament de les poblacions, a partir de la segona meitat del segle XVIII.

143- Així es dedueix del comunicat, amb data de 25 d'agost del 1881, de Mn. Anton Bové, ecònom de la vila, a l'arquebisbe Benet Vilamitjana, on s'exposa la necessària construcció d'un nou fossar per insuficiència del vigent per dipositar-hi més cadàvers. Vegeu JOVE, 1982, pàg. 5 i 6.

LES ESTELES FUNERÀRIES DISCOÏ DALS

A les Borges del Camp es troben recollides tres esteles. Són esteles funeràries discoï dals que han caigut en desús, han perdut la seva funció primitiva. Cronològicament es poden enquadrar en l'època medieval. No conserven el peu, només el disc de cadascuna. No es coneix cap denominació o nom específic per a aquestes peces que la cultura popular li hagi pogut atorgar amb el pas dels anys. Tampoc el Ferran Jové a *Toponímia de les Borges del Camp i del seu terme municipal* en fa cap esment.

Com la majoria de les esteles de la Catalunya Nova, hi cap el fet de relacionar-les almenys amb enterraments en fossa i també en cistes¹⁴⁴ que pertanyen a cementiris amb església. I tot això en convivència amb altres tipus de senyalitzacions: sarcòfags, arcosolis¹⁴⁵, lloses sepulcral..., de manera que es pot establir una diferenciació social a partir d'aquests tipus de senyalitzacions¹⁴⁶.

Des que tingueren la seva primera finalitat, com és el fet d'assenyalar les sepultures del subsòl, es trobaven endinsades al terra, a

144- Tombes en forma de capsa o de cofre

145- Nínxol cobert amb volta que s'utilitza per posar-hi un sarcòfag.

146- MENCHON - RIUS, 1995, pàg. [7] 459

la capçalera del túmul, han passat segles a la intempèrie que ha maltractat la pedra i el que s'hi havia gravat.

Una estela evitava la destrucció de la sepultura senyalitzada en obrir una nova fossa al terra del cementiri, i també indicava el lloc exacte per poder-la reaprofitar per al sepeli de nous òbits, generalment de familiars. L'estela, en definitiva, era un monument funerari vinculat al patrimoni domèstic¹⁴⁷.

Fer esment a la importància de la imatge, a l'edat mitjana i també a la societat actual, com a mitjà habitual per expressar conceptes i idees, si bé alguns d'aquests conceptes simbòlics avui pot costar d'esbrinar-los, no tant per als seus creadors i per als qui anaven dirigits.

A remarcar, també, que el món de les esteles és un clar exponent de la intensitat sorprenent en què es transmetien arreu d'Europa les novetats, i en especial des de la zona de l'actual Llanguedoc, ja que esteles que es troben en àmbits ben allunyats entre si poden arribar a presentar decoracions gairebé idèntiques.



Estela LBC-01 al mur del cementiri. Imatge d'una filmació videogràfica. Autor. 1995

No s'ha emprat cap mena d'ordre cronològic ni estètic en l'ordenació de les peces. Per identificar-les se'ls ha atorgat un codi d'inventari d'esteles locals de cinc caràcters: **LBC-xx**, on els tres primers, **LBC**, són les sigles que indica que es tracta d'una estela de les Borges del Camp i **xx** dos dígitos per a la seva ordenació i classificació. La primera peça és la LBC-01 i la segona la LBC-02, per la situació al mur del fossar segons es mirava des del Replà i seguint l'ordre de lectura d'esquerra a dreta. Així la peça LBC-01 era situada més a l'esquerra, la primera, i la LBC-02 més a la dreta, la segona. La LBC-

147 - BARANDIARAN, 1980, pàg. 75

03, localitzada posteriorment, rebrà un tractament a part d'aquestes dues primeres.

Seguint un criteri unificador per a la codificació de les esteles d'arreu,¹⁴⁸ les de les Borges del Camp quedarien codificades de la següent manera:

CAT 16.06 LBC-01
 CAT 16.06 LBC-02
 CAT 16.06 LBC-03

Les tres esteles són de pedra calcària i no presenten unes característiques tècniques, mètriques i físiques similars. La qual cosa fa que, amb la decoració, marquin una possible cronologia diferent per a cadascuna de les tres peces.

Al presentar el croquis de les peces, les línies discontinües corresponen a les parts desaparegudes i, a les fitxes dels annexos, s'utilitzen les trames per assenyalar les parts més deteriorades. Els peus de les diferents esteles són ficticis i només indiquen com podia haver estat la peça sencera en sortir de les mans de l'artesà que les cisellà.



Estela LBC-02 al mur del cementiri. Imatge d'una filmació videogràfica. Autor. 1995

148- El codi de les esteles, plantejat per Menchon (vegeu MENCHON, 1994 (II), pàg. 556-557), a partir d'un criteri geogràfic, assenyalava una sèrie de caràcters alfanumèrics tal com segueix: [Nacionalitat, país o comunitat autònoma] + [codi de comarca] + [Codi de població] + [Sigles de la població] + [número de l'estela].

El codi de comarca i població que s'utilitza aquí és l'establert a partir del Mapa Topogràfic de Catalunya 1:250.000. Departament de Política Territorial i Obres Públiques, Servei Cartogràfic, 1983.

Si bé, actualment, l'Institut Cartogràfic de Catalunya del Departament de Política Territorial i Obres Públiques de la Generalitat de Catalunya usa el codi 08 pel Baix Camp i el codi 07 pel municipi de les Borges del Camp.

Les dues primeres esteles, LBC-01 i LBC-02, provenen de l'antic fossar de Sant Bartomeu¹⁴⁹ i foren reutilitzades al segon fossar situat al costat de l'església de l'Assumpta (el cementiri vell)¹⁵⁰ i ara són guardades en una de les dependències de l'actual cementiri municipal. Les esteles es troben "*ex situ*"; és a dir, fora del seu context original, que és amb el peu colgat, assenyalant un enterrament i situades prioritàriament a la capçalera de la tomba.

Les dues peces es trobaven encastades, com ja s'ha assenyalat, al parament exterior del mur de tanca del segon cementiri de la parròquia de les Borges i es podien veure des de la plaça de l'Església, el Replà. Eren situades a esquerra i dreta i per damunt de l'arcada de la porta d'entrada al recinte, a la zona d'aixecament del mur que es féu el 1888. La reutilització de les esteles no sortia de l'àmbit religiós-funerari però ni era l'ús ni el lloc original. Aquesta nova ubicació tenia un clar sentit estètic i decoratiu.

Ambdues peces són de pedra calcària, material que no correspon a la nostra vila ja que no se'n troba pràcticament gens pel terme on, en altre temps, sí foren importants les extraccions de les pedreres granítiques.

La tècnica emprada en les dues peces és la mateixa: el baix relleu pla en dos nivells. Consisteix en un buidatge de la superfície compresa entre el motiu iconogràfic i la bordura perimetral que envolta el disc. D'aquesta manera apareix el fons buidat i la iconografia en relleu, on ressalta la figura sobre el fons de l'estela. A les dues cares d'ambdues peces s'hi troba cisellada, com a motiu principal, una creu de braços rectes. La creu, com a símbol, té els seus orígens en la prehistòria, però en aquest cas evoca, sens cap mena de dubte, la mort redemptora del Crist i és considerada, arreu, com el símbol inqüestionablement més distintiu de l'Església Cristiana.

Cap de les dues esteles no porta ni cap text referit al difunt ni cap epígraf que servís per a la seva datació.

Si les peces s'haguessin trobat "*in situ*", s'hauria pres com a cara principal o anvers la que mirés al túmul. Al no ser així, es proposa com a anvers la cara que es podia contemplar quan eren incrustades al mur, al segon cementiri annex a la parròquia de l'Assumpta.

L'estela LBC-01 es pot qualificar de mesures proporcionades¹⁵¹ ja que la mesura de l'amplada del coll (zona d'unió entre el cap i un peu avui mutilat) es troba entre la meitat i els dos terços del diàmetre del disc. No així la LBC-02 que l'amplada del coll és molt inferior a la

149- O bé del primer fossar de l'església de l'Assumpta.

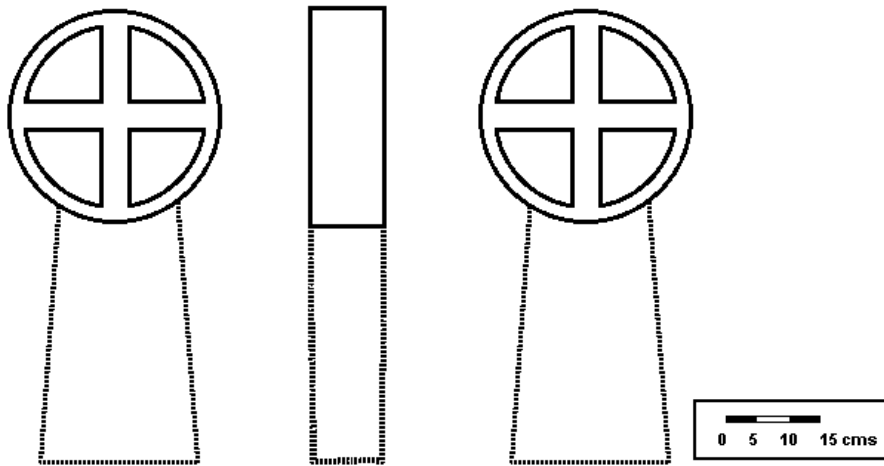
150- Fruit aquest nou ús a causa de la procedència de les esteles d'antics fossars medievals, la decoració funerari-religiosa i la més que possible perduració en la memòria col·lectiva de la seva funcionalitat original. Vegeu MENCHON - RIUS, 1995, pàg. [7] 459.

151- Si es té en compte la terminologia de MENCHON, 1988, pàg. 55.

meitat del diàmetre del disc, la qual cosa li configuraria un peu lleugerament estret.

Pel que fa a l'estat del disc de les dues peces és bo si bé la conservació de la peça LBC-01 és més deficient i una mica escantonada, no passa així amb la peça LBC-02, molt més ben conservada, en especial el seu anvers. La LBC-03 és la que presenta més deficiències en mancar-li gairebé una quarta part del revers.

No s'hi constata cap signe d'haver estat sotmeses a cap procés de restauració i/o consolidació recent, per bé que presenten restes de calç i/o pintura de quan es donava una emblanquinada al mur. Hi ha decoració en les dues cares de cada peça, la qual es considera religiosa.

ESTELA LBC-01

Estela funerària discoï dal cisellada en pedra calcària de la qual tan sols es conserva el disc. Ambdues cares es presenten decorades en baix relleu pla amb sengles creus de braços rectes, del tipus creus gregues, com a motiu principal i únic. Les creus, dins d'una bordura simple, són centrades respecte del que fou l'eix vertical de la peça i simetria central respecte del disc.

Amida 34,5 centímetres de diàmetre, i un gruix de 11,5 centímetres al seu perfil. Té una massa de 25 kg.

Les creus gregues presenten els braços amb una amplada de 5 centímetres i tenen una llargada entre els 29 i 29,5 centímetres. Tant en una cara com en l'altra, la bordura perimetral és plana i té 2,5 centímetres d'amplada. El fons entallat té poca profunditat i tota la iconografia es troba realçada uns 5 mil·límetres.



Anvers de l'estela LBC-01. Imatge digital. Autor. 1999

Les creus presenten els quatre braços units a la bordura de manera que formen una mateixa unitat, el que s'anomena bordura-creu grega¹⁵². La bordura i creu estan al mateix nivell de talla. Cal assenyalar l'existència d'un petit clot en la part central del relleu, a les dues cares, empremta del compàs, per on passa l'eix transversal de la peça, que devia servir de punt de referència per tallar-la, arrodonir-la i marcar la bordura. Al perfil no hi ha cap mena de decoració ni inscripció.



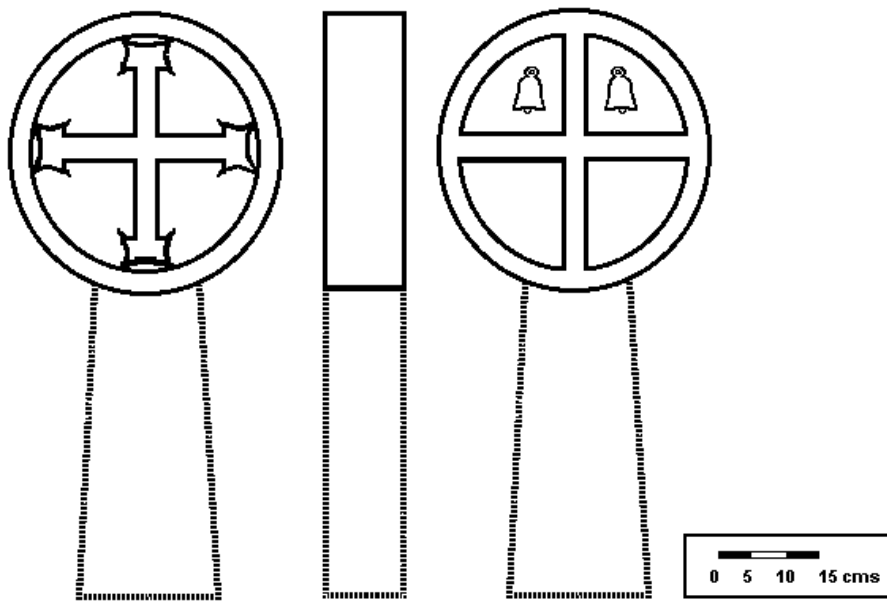
Revers de l'estela LBC-01. Imatge digital. Autor. 1999

A partir de l'amidament del coll es pot determinar com era la part superior del peu. Presenta una amplada de 20,5 centímetres per un gruix de 11,5 centímetres al seu perfil. Es desconeix la llargada que tenia originalment així com la seva possible classificació segons el tipus de peu.

Es troba escantonada i una mica deteriorada pel desgast de les parts exteriors del disc. A l'anvers s'hi veuen com dues clivelles gairebé paral·leles entre si que travessen de biaix aquesta cara.

152- Segons terminologia de Joan-Josep Menchon i Bes i la d'Armand de Fluvià

ESTELA LBC-02 o de les campanes

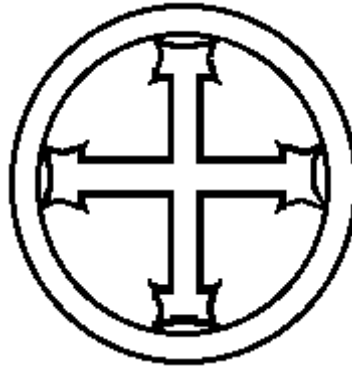


Estela funerària discoï dal cisellada en pedra calcària de la qual en resta tan sols el disc.

Amida 41,5 centímetres de diàmetre, i un gruix d'11 centímetres al perfil. Té una massa de 32 kg. El coll presenta una amplada de 15,5 centímetres per un gruix d'11 centímetres al perfil. Es desconeix la llargada que tenia el peu inicialment així com el tipus.

El perfil presenta, molt desgastat, el treball estriat en bisell, una sèrie de talls paral·lels entre si i perpendiculars al disc, excavant una mena de solcs, la qual cosa li crea un joc de llums i ombres. No hi ha cap inscripció.

Ambdues cares presenten decoració realçada. Cal fer-ne distinció entre la de l'anvers i la del revers.

L'ANVERS

A l'anvers, en baix relleu, hi ha cisellada una creu de braços rectes, floronada i concavada, com a motiu principal i únic, centrada respecte del que fou l'eix vertical de la peça, simetria central respecte del disc, i per damunt d'una bordura perimetral motllurada de mitja canya, amb les puntes dels dos pètals estesos cap enfora dels quatre extrems dels braços de la creu.

La part més externa dels motius vegetals, als quatre extrems dels braços de la creu, s'encavalca per damunt de la bordura.

La seva factura és especialment acurada i conservada, el que revela un treball de l'artesà al moment d'efectuar el motiu, amb més pretensions artístiques que no pas a l'estela anterior, LBC-01.



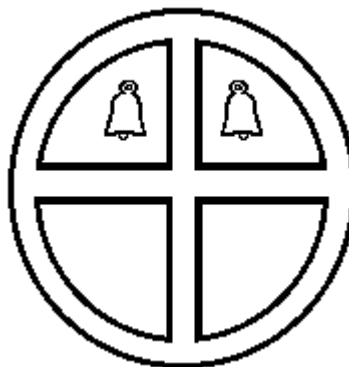
Anvers de l'estela LBC-02. Imatge digital. Autor. 1999

Els braços de la creu presenten una amplada de 4 centímetres a la part més profunda i 3 centímetres a la més superficial per tal d'accentuar més el relleu. Tant el conjunt del braç vertical com del braç horitzontal amida 33,5 centímetres.

Tota la iconografia de l'anvers es troba realçada un centímetre respecte al fons que ha estat treballat amb cisell dentat. Els contorns del motiu principal es troben perfilats amb el cisell pla. Cal recordar el punt d'incisió a la part central, realitzat per la punta del compàs, que serví de punt de referència per tallar, arrodonir i marcar la bordura de l'estela.

Aquesta cara presenta, tot i el seu bon estat, símptomes d'exfoliació pel que cal veure-hi un procés de degradació amb el pas dels anys, per la baixa qualitat de la pedra en què fou cisellada i les inclemències del temps.

La bordura perimetral, motllurada, presenta un perfil de mitja canya còncava circular d'un parell de centímetres de diàmetre, seguida, cap a l'exterior, d'un quadrant d'una altra convexa del mateix diàmetre.

EL REVERS

Al revers, en baix relleu pla, es troba una creu de braços rectes, bordura-creu grega, com a motiu principal, centrada respecte del que fou l'eix vertical de la peça i enriquida pel signe iconogràfic de dues campanes, una en cada quart superior, com a motius complementaris.

Aquí la bordura perimetral és plana i té 2,5 centímetres d'amplada. La creu grega té una amplada de 2,5 centímetres. La bordura i creu estan al mateix nivell. Els braços de la creu toquen la bordura pels seus extrems formant una única unitat d'execució. El braç vertical amida 36 centímetres i l'horitzontal és incomplet per la part superior. El fons entallat té poca profunditat i tot el baix relleu es troba realçat uns 5 mil·límetres.

Cal assenyalar l'existència, com a l'anvers, d'un petit clot en la part central de la decoració, provocat, sens dubte, per l'eina que serviria per marcar la bordura, arrodonir-la i posteriorment tallar-la.



Revers de l'estela LBC-02. Imatge digital. Autor. 1999

Les dues campanes tenen una llargada de 8 centímetres i una amplada, a la part inferior, de 5 centímetres. És aquí, a les parts inferiors, a les boques de les campanes, per on sobresurten, centrats, arrodonits, els batalls¹⁵³.

Als monuments funeraris de l'època romana es tenia el costum de representar simbòlicament l'ofici del difunt. Costum que arribà a l'època medieval i, en ocasions, a temps ben recents¹⁵⁴.

El costum de representar eines, emblemes de l'ofici o motius heràldics d'un determinat individu per tal d'identificar-lo es dona també, arreu, a les dovelles i llindes de les portalades de les cases i fan referència a l'ofici, gremi o confraria de la gent que allí hi habita. Així, a les esteles, a més de signe identificador dels enterraments, aquestes representacions tindrien la finalitat d'individualitzar i personalitzar tan l'estela com tot el túmul¹⁵⁵.

A les esteles discoï dals catalanes s'hi troben referències, mitjançant les eines, al treball agrícola, a la construcció de cases, als oficis¹⁵⁶ de ferrer, sabater, carnisser... per tal d'identificar l'individu a través de la feina que realitzava. Són les eines de l'ofici d'artesans particulars o del gremi¹⁵⁷, com a tret distintiu, en què el difunt ha volgut afermar la seva característica humana en vida a mena de blasó i amb probable orgull. Remarca la idea de l'intens interès per la feina ben feta i l'amor a l'ofici dels nostres avantpassats i la importància que per a ells tenia la seva professió¹⁵⁸, per bé que en els estudis consultats, i que s'han comparat amb l'estela LBC-02, només hi ha dues esteles on es representen campanes.

Aquestes eines o emblemes dels oficis, a part de simbolitzar el treball senzill i, a vegades, penós, mereixedor de recompensa en el més enllà, comporten també un significat ritual o funerari difícil de treure a la llum¹⁵⁹.

Si s'accepten les campanes com a emblema de l'ofici de l'individu o de la família, hi cap la possibilitat d'atorgar l'estela al campaner com a persona que té al seu càrrec el fet de tocar les campanes. També es pot pensar, i no fóra gens d'estrany, en una persona o família que fongués o instal·lés campanes¹⁶⁰.

153- Simbòlicament, i per la posició del batall, les campanes evoquen la posició de tot allò suspès entre el cel i la terra i estableixen una comunicació entre ambdós. Se'ls ha atorgat, també, el poder d'entrar en relació amb el món subterrani. CHEVALIER i GHEERBRANT, 1986, pàg. 242.

154- MACAYA, 1988, pàg. 47

155- MENCHON, 1994 (II), pàg. 562-564

156- Alguns dels quals, posteriorment, han esdevingut cognoms.

157- Per bé que l'estela gremial, des del s. XII i més reiteradament durant la primera meitat del s. XIV, el símbol és ubicat en un escut de tres angles, recte a la part superior i acabat en punta ogival a la part inferior. Martí de Riquer i A. García Llansó, citats a MIRÓ, 1986, pàg. 78.

158- MIRÓ, 1986, pàg. 77

159- MARCO, 1978, pàg. 58

160- A la ciutat de Reus està documentada l'existència, durant el primer terç del segle XV, de dos mestres campaners, i a partir del segle XVII, la nissaga dels

Ara bé, també podrien relacionar-se amb el cognom o llinatge del difunt, i fins i tot amb el malnom, sobrenom o renom dels de la casa o família. Relació que s'establiria per la connexió entre els objectes representats i el cognom, llinatge, sobrenom... de la persona a qui es dedica l'estela. S'ha de tenir present que aquest és un dels mecanismes més habituals en l'heràldica del país per fer referència a un determinat llinatge.



Detall de l'anvers de l'estela LBC-02 on s'hi aprecien les campanes.
Imatge digital. Autor. 1999

Hi cap, encara, la interpretació del signe com si fos una esquella: la campaneta que es posa al coll dels animals de bestiar que guien el ramat. L'individu a qui fes referència l'estela podia haver estat esqueller¹⁶¹, fent, d'aquesta manera, al·lusió als instruments que construïa o utilitzava.

Els habitants de les comarques del camp, i altres del voltant, després de la ruptura ocasionada per la ocupació islàmica, possiblement van començar essent comunitats itinerants de ramaders i caçadors que a l'edat mitjana s'establiren en nuclis urbans i d'aquesta manera formarien

Pomerol com a fonadors de campanes. D'aquesta foneria, situada al carrer Monterols, sortiren prop de cinc-centes campanes majors de campanar durant la seva llarga existència, entre les quals hi havia la de les Borges del Camp. Vegeu OLESTI, 1992, pàg. 524-525. Aquesta campana fou coneguda entre els borgencs com "la fideuera", en relació al menjar que es cuinava els dies de gran festa, que era quan es feia voleiar aquesta campana. La campana fou tirada daltabaix del campanar durant els avalots del 1936-39.

I encara més. El *Dietari de la Universitat de les Borges del Camp*, pàg. 236, citat a JOVE, 1990, vol. I, pàg. 129, diu que, el 28 de juliol del 1690, el Consell de les Borges del Camp feia anar al Jurat Santgenís a Riudecols, al forn de Vilavella, a veure si les rajoles eren bones per fer el forn de fondre la campana i poder concertar la compra.

Malgrat tot, els qui es dedicaven a la foneria de campanes a l'edat mitjana eren un tipus de gent molt nòmada: avui eren aquí i demà allà segons on es trobava la feina.

161- I, fins i tot, pastor.

part d'un hàbitat estable o sedentari i s'agruparien en parròquies¹⁶² i les seves necròpolis s'ubicarien prop de barrancs, carrerades, camins o cursos d'aigua. Les cartes de població, a la nostra zona geogràfica, es donaren a partir de mitjans del segle XII¹⁶³.

Finalment una referència, també, a la condició de camí ramader que, des del Neolític, tenia el que pujava des de les Borges per les carenes dels Mialtos fins a Puigcerver, on s'unia amb el que venia des de la serra de Llaveria i s'encaminava cap a Puigpelat on entrava a l'Alt Camp¹⁶⁴. I més encara per la situació del nucli de població dalt d'un turó que dominava la cruïlla del camí ancestral de Cambrils a Alforja amb el camí romà de Reus a Falset, la qual cosa motivà que s'hi assentessin habitacles des de molts segles endarrere¹⁶⁵.

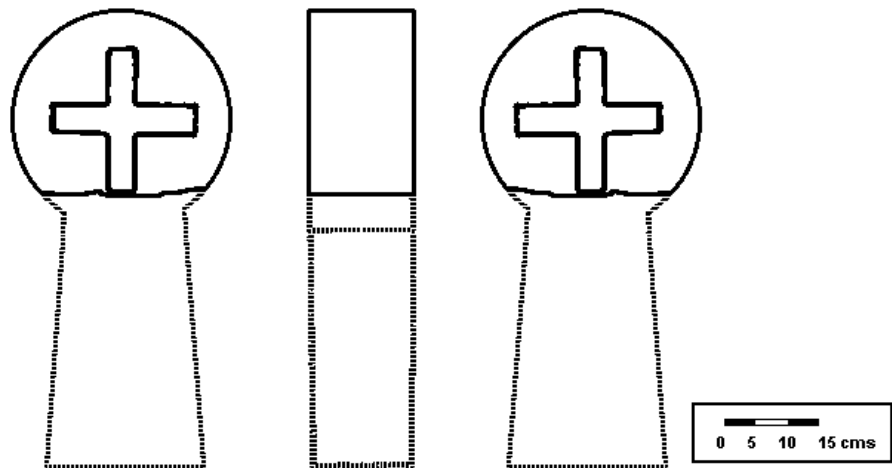
Aquestes darreres consideracions possibilitarien la idea que els motius complementaris representats al revers de l'estela LBC-02 fossin unes esquelles.

162- Com també es donà en assentaments de Castella, tal com ho trobem a DE LA CASA, 1992, pàg. 417, citat a MENCHON, 1999, pàg. 18.

163- IGLÉSIES, 1963, pàg. 35-44

164- AGUADÉ, 1992, pàg. 18

165- *Ibidem*, pàg. 105

ESTELA LBC-03

A aquesta estela també se li pot atorgar la procedència del fossar de Sant Bartomeu (1735) però que, a diferència de les dues primeres esteles, no seria reutilitzada com a element decoratiu a l'ampliació per sobre del mur del segon fossar del costat de l'església de l'Assumpta (1783), potser perquè se la catalogava de factura més senzilla o per no tenir el disc sencer.



Anvers de l'estela LBC-03. Imatge digital. Autor. 1999

Es localitzà¹⁶⁶ just a la sortida del pati posterior de l'abadia de la vila, a terra, a mà esquerra, entremig de botges, abans que es realitzessin els primers treballs de neteja del passeig darrera la vila. Aquesta peça es trobava dipositada a la sala de la planta baixa on s'anava a la doctrina a la dècada del 1960¹⁶⁷. Es devia treure d'aquesta

166- Era el mes de febrer del 1999.

sala quan s'efectuaren les obres de remodelació de l'abadia l'any 1986-87 i es diposità al pati posterior.

Es tracta, com les dues anteriors, d'una altra estela funerària discoï dal cisellada en pedra calcària de la qual en resta la quasi totalitat del disc. La tècnica emprada és, a diferència de les anteriors esteles, per incisió¹⁶⁸: un gravat lineal sobre el disc de suport. D'aquesta manera el motiu queda fes, a mode de petit solc que delimita el seu contorn.

L'anvers és la cara millor conservada. A les dues cares s'hi troba cisellada per incisió, com a motiu principal i únic, una creu grega, que es troba centrada respecte del que fou l'eix vertical de la peça, simetria central respecte del disc, i cap dels quatre braços no arriben a la circumferència del disc de l'estela, el que en heràldica també es denomina creu grega abscissa¹⁶⁹. No presenta bordures en cap de les dues cares. Tampoc porta textos referits al difunt ni cap epígraf que servís per a la seva datació. Es pot considerar la seva decoració com a religiosa.



Revers de l'estela LBC-03. Imatge digital. Autor. 1999

Amida 28 centímetres d'alçada, amb un diàmetre de 33 centímetres i un gruix de 17 centímetres al seu perfil. Té una massa de 28,5 kg. No s'hi constata cap signe d'haver estat sotmesa a cap procés de restauració i/o consolidació.

167- Aquesta peça abans era en un racó del magatzem del cementiri vell de la vila des d'on es va portar cap a l'abadia conjuntament amb una bona quantitat d'ossos humans que per allí es trobaren. Era quan la canalla jugava al magatzem, en especial per Setmana Santa.

168- En altres estudis, la creu realitzada amb aquesta tècnica també rep el nom de creu *gravada*, *acanalada*, *enfonsada* o *calada*. Vegeu MIRO, 1986, fig. 139 on es reflexa la taula tipològica de Pierre Ucla.

169- FLUVIÀ, 1982, pàg. 22

A l'anvers, la creu grega mostra els braços amb una amplada de 5,5 centímetres. El braç vertical amida 23 centímetres i l'horitzontal 22,5 centímetres. Al revers, la creu grega presenta els braços amb una amplada de 5 centímetres. El braç amida 24 centímetres i l'horitzontal 23 centímetres. A l'igual que a les esteles anteriors, cal assenyalar l'existència, a l'anvers, del petit clot en la part central de la decoració.

El revers es troba més deteriorat sobretot al quadrant inferior esquerra del disc. Al perfil no hi ha cap mena de decoració ni inscripció. El peu és mutilat i no es pot amidar l'inici del coll perquè fa falta, aproximadament, la 1/7 part inferior del disc. Es desconeix la llargada del peu que tenia inicialment, així com la seva tipologia.

Ara bé, si la peça realment estigués trencada pel coll, aquest amidaria 19 centímetres a la part anterior i 24 centímetres a la part posterior i tindria un gruix de 17 centímetres al perfil. Tot i aquestes suposicions, l'estela LBC-03 s'hauria de qualificar de mesures proporcionades ja que l'amplada del coll es trobaria entre la meitat i els dos terços del diàmetre del disc, si bé per la part posterior es veuria un peu molt gros, en comparació dels que haurien tingut les esteles LBC-01 i LBC-02.

PARAL·LELISMES

És convenient cercar similituds o paral·lelismes entre les esteles de les Borges del Camp i altres peces dels Països Catalans. La recerca ha estat realitzada per comparació, de decoració principalment, amb un total de 346 peces¹⁷⁰, descrites i documentades gràficament a EDPC, *Les esteles discoï dals dels Països Catalans. Estat de la qüestió* la procedència geogràfica de les quals és la següent:

Comarca	Nombre de peces
Alt Camp	6
Baix Camp ¹⁷¹	13
Conca de Barberà	133
Garrigues	65
Matarranya (Franja Ponent)	50
Noguera	3
Priorat	13
Ribera d'Ebre	7
Segarra	50
Tarragonès	6

170- I una trentena més, de les que només en tenim una minsa descripció, fins a un total de quasi quatre-centes esteles.

171- N'hi ha més d'una cinquantena de comptabilitzades a la comarca.

S'han cercat paral·lelismes amb un major nombre d'esteles de la Segarra, fins a 464 més¹⁷², algunes descrites i documentades gràficament a *Esteles funeràries discoï dals de la Segarra* de Josep Maria Miró i Rosinach, la procedència geogràfica de les quals es de 69 llocs diferents de la comarca.

Altres paral·lelismes s'han establert amb més d'un centenar d'esteles de les quals s'han publicat monografies durant la dècada del 1990, en estudis de Menchon i de la Casa. D'aquests estudis només es fa constància del de les esteles de Tírvia, per les possibles similituds d'un parell d'esteles amb el revers de l'estela LBC-02, pel que fa al motiu simbòlic representat.

També s'ha fet un intent de furgar semblances amb esteles de fora del país, en concret amb esteles navarreses, basques, aragoneses i sorianes però s'ha desestimat pel poc paral·lelisme que es trobava amb les que es feia comparança.

Un cop revisades, i com a motiu d'anàlisi, s'ha tingut en compte, per a cada una de les tres esteles borgenques, LBC-01, LBC-02 i LBC-03, la seva similitud en una o les dues cares de l'estela amb la qual es comparava.

ESTELA LBC-01

Pel que fa a la decoració de l'estela LBC-01
i si es té en compte **la similitud d'una de les cares:**

- Hi ha una certa afinitat amb l'anvers de la peça¹⁷³ de Poblet PO-25a, amb l'anvers de la peça de Forès FO-05a i amb l'anvers de la peça de Montbrió de la Marca MT-01a de l'inventari de Joan-Josep Menchon i Bes a *Anotacions a l'estudi de les esteles funeràries discoï dals de la Conca de Barberà* EDPC, ja que totes aquestes esteles presenten la bordura i la creu grega amb igual amplada.
- Amb el revers de la peça que es conserva al Museu de Valls núm. d'inventari 1343b i descrites per M. Esther Fabra i Salvat, conservadora del museu, i Samuel Burguete i Recasens, de la Comissió d'Arqueologia de l'Institut d'Estudis Vallencs, a *Tres esteles discoï dals al Museu de Valls (Alt Camp)*, EDPC. Aquesta presenta la bordura més ampla que els braços de la creu.

172- Ja es tenia constància de cinquanta d'aquestes peces a través d'EDPC.

173- A la part final de la referència d'algunes esteles hi apareix una "a" o una "b" que significa, respectivament, l'anvers o el revers de la peça.

- Amb el revers de la peça que es troba sobre el mur de tanca del fossar de Beseit BES-02b, amb el revers de la peça de Queretes QUE-02b i potser també amb el fragment de Vall-de-roures VAL-14a de l'inventari de Mercè Gimeno, Ricard Solana i Pasqual Vidal a *Les esteles discoï dals al Matarranya*,EDPC.
- Amb l'anvers de la peces de Siurana SIU-01a i SIU-02a, i amb el revers de les peces SIU-09b i SIU-10b de l'inventari de Salvador Palomar i Abadia a *Les esteles funeràries discoï dals al Baix Camp* ratificat per Miquel Martorell i Garau a *Les esteles funeràries discoï dals aSiurana (Priorat)*, EDPC.
- Pel que fa la relació de les proporcions de l'amplada de la bordura i la creu, compta amb una major semblança amb l'anvers de la peça de Fullea CAT3011/FUL-06 inventariada per Josep Enric Martí i Peter Rius a *Inventari d'esteles discoï dals a les Garrigues*,EDPC.
- També hi ha analogia amb l'anvers que mostra la figura 22, de Sant Pere de Sitges, inventariada per Ramon Vall a *Les esteles funeràries discoï dals de la Segarra*, EDPC, i per Josep Maria Miró i Rosinach, fig. 24, a *Esteles funeràries discoï dals de la Segarra*.
- Amb l'anvers de la peça FALSET-01 i el revers de la FALSET-02 conservades al Museu de Falset (Priorat) i l'anvers de la MIRAMAR-01 a l'església de Miramar (Alt Camp) segons referències de l'equip del Centre de Documentació/Carrutxa a *Noticiari*, EDPC.

Pel que fa a la decoració de l'estela LBC-01 i tenint en compte **la similitud de les dues cares:**

- Hi ha paral·lelisme amb l'anvers i revers de les peces de les figures 43 i 44 de Sant Pere de Sitges, les 45 i 46 de Palou de Sanaüja i la 47 de Tossa de Montbui inventariades per Ramon Vall a *Les esteles funeràries discoï dals de la Segarra*,EDPC.

ESTELA LBC-02 o de les campanes

En referència a la decoració de l'estela LBC-02, o estela de les campanes, no hi ha gaire similituds amb cap de les peces que es poden observar en els diferents treballs i estudis consultats

Val a dir que, malgrat que es poden trobar coincidències amb algunes peces, cap no se ceneix al caràcter propi de l'estela LBC-02: la creu floronada i concavada com a motiu principal i únic, amb les puntes dels dos pètals estesos cap enfora dels quatre extrems dels braços de la creu, a l'anvers; i el signe iconogràfic de les dues campanes, com a motius complementaris, una en cada quart superior de la creu grega, al revers.

Amb tot, cal assenyalar alguna

similitud de la decoració de l'anvers de l'estela LBC-02 amb les que a continuació se citen:

- Amb l'anvers de la peça que es troba sobre la tanca del fossar de Beseit BES-02a, per bé que en aquesta la creu és ancorada; amb l'anvers de la peça situada a l'angle que formen les parets sud i oest de l'antic fossar de Fondespatla FON-12a, per bé que en aquesta la creu és floronada-flordelisada; i també té algun motiu de semblança amb els fragments de disc catalogats com a VAL-03 i VAL-04, totes elles de l'inventari de Mercè Gimeno, Ricard Solana i Pasqual Vidal a *Les esteles discoï dals al Matarranya*, EDPC.
- Amb l'anvers de la peça de Poblet PO-34a, de l'inventari de Joan Josep Menchon i Bes a *Anotacions a l'estudi de les esteles funeràries discoï dals de la Conca de Barberà* EDPC, malgrat que aquesta presenta una creu ancorada, però sí concavada semblant al cas de la LBC-02.

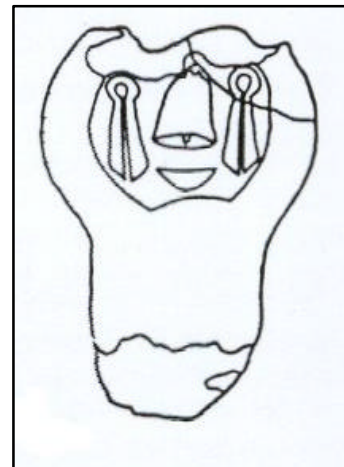
I pel que fa al cas de **la decoració del revers** de l'estela LBC-02, assenyalar alguna similitud amb les següents:

- Per la bordura i la creu grega del revers, hi ha analogies amb qualsevol de les peces que s'han esmentat en les similituds amb l'estela LBC-01, si bé aquelles no mostren cap signe iconogràfic complementari.
- Per la situació dels signes iconogràfics del revers, s'assembla amb la peça de l'Aleixar ALE-06 que es troba encastada a la paret de l'església de Sant Martí, a l'inventari de Salvador Palomar i Abadia a *Les esteles funeràries discoï dals al Baix Camp*, EDPC, si bé a l'estela de l'Aleixar els signes iconogràfics són exafòlies dins de discos i els braços de la creu no arriben a la bordura.

- També amb una de les onze esteles de Montornés de Segarra, fig. 29, semblant a l'anteriorment descrita, però aquesta presenta eines de fuster i de llenyataire: una doladora i una destal, a *Esteles funeràries discoï dals de la Segarra* de J.M. Miró i Rosinach.
- Amb una estela, al Museu Municipal de Tortosa, núm. inv. 1, procedent, amb cinc peces més, de l'antic fossar de Sant Julià de Carles que al seu revers presenta "un motiu ornamental amb un alt relleu del que sembla una esquella, però que algun estudiós va definir com a possible molí de mà"¹⁷⁴. Efectivament, Eugeniusz Frankowski fou l'estudiós que catalogà l'estela i definí aquest símbol com a molí de mà¹⁷⁵, de triturar gra. L'estela amb núm. inv. 2, presenta una decoració semblant. A *Catalunya Romànica*, volum XXVI.
- I pel que fa a la representació de campanes o esquelles fer menció a les dues úniques esteles medievals que s'han pogut localitzar per aquest estudi¹⁷⁶: les de Tírvia (Pallars Sobirà)¹⁷⁷. Procedents de l'antic cementiri al costat de l'església de la Pietat i ubicades a les dependències municipals són catalogades amb el codi 3728 TIR-03 i codi 3728 TIR-07.



Estela TIR-03 (revers)



Estela TIR-07 (anvers)

Procedents de Tírvia, al Pallars Sobirà Dibuix de Peter Rius

L'estela TIR-03 mostra, al revers, en baix relleu pla, una campana, a la meitat dreta del disc, i al seu costat una figura que tant pot ser un cloquer com un motlle per fer campanes.

L'estela TIR-07 presenta, a l'anvers, en baix relleu pla, una esquella damunt d'un bol i als dos flancs sengles tisores d'esquilar. El dibuix de l'esquella d'aquesta estela TIR-07, es pot considerar semblant als símbols de la LBC-02 de les Borges del Camp.

174- MARTÍNEZ i ARTIGUES, 1997, pàg. 100

175- FRANKOWSKI, 1989, pàgs. 137 i 140

176- De prop d'un miler d'esteles comparades

177- MENCHON i RIUS, 1992, pàg. 121-131. MENCHON i RIUS, 1993, pàg. 658, làm. 2, fig. 11 i 13. MENCHON i RIUS, 1994, pàg. 581-584 i fig. 19 i 23.

ESTELA LBC-03

Les esteles de les quals es disposen d'estudis, fotografies, imatges, croquis, dibuixos o descripcions, la gran majoria presenta la decoració en baix relleu i poques són les inserides¹⁷⁸.

Paral·lelismes amb l'estela LBC-03:

- De les més properes, geogràficament, amb la decoració en incisió, cal esmentar una estela procedent d'Arbolí que es guarda al Museu Comarcal a Reus, ref. MCR-02 a l'inventari de Salvador Palomar i Abadía a *Les esteles funeràries discoï dals al Baix Camp* i les SIU-02 i SIU-09 de Siurana inventariades per Miquel Martorell i Garau a *Les esteles funeràries discoï dals a Siurana (Priorat)*, EDPC. Amb tot, els braços de les creus gregues de la primera peça arriben al perímetre del disc, i els de les altres dues a la bordura, per tant, diferents de l'estela LBC-03.
- Una estela amb una decoració molt desgastada a Timor (Segarra), ref. fig.-7, presenta una bordura-creu grega, on la creu és molt semblant a les de la LBC-03, però consultat l'estudi de Ramon Vall a *Les esteles funeràries discoï dals de la Segarra*, EDPC, no precisa si és incisa o en baix relleu. El mateix estudi-inventari mostra les peces ref. fig.-48 de Rauric i ref. fig.-49 de Pallerols, a la mateixa comarca, on hi ha similituds en el tipus de creu grega, però tampoc indica la tècnica en la manera de cisellar la decoració.
- També una estela de Cabestany (fig. 136), de les quatre localitzades en aquesta localitat, presenta la creu grega incisa però amb bordura circular simple, a *Esteles funeràries discoï dals de la Segarra*, de J.M. Miró i Rosinach.

178- La duresa de la pedra sovint comporta el tipus d'entallament: baix relleu per a les més toves i incisió per a les més dures.

DATACIÓ

La datació de les esteles LBC-01, LBC-02 i LBC-03, com en la majoria de peces que s'han estudiat, és una qüestió sovint difícil de resoldre per la manca d'elements determinants: localització fora del context arqueològic, manca d'epigrama o de decoració fàcilment datable... Els elements decoratius senzills i repetitius com les creus gregues i figures geomètriques conviuen al llarg dels segles amb decoracions més pròpies de cada moment.

Segons exposa Manuel Riu i Riu, a Catalunya, durant els segles X i XI, dominaven les esteles de tipus rectangular, i al segle XII i sobretot el XIII dominen les de tipus discoï dals.¹⁷⁹

És aquí quan pot prendre més força el context històric que no l'estudi de la peça en si, tot utilitzant dades relatives que siguin susceptibles d'aplicar a les esteles de l'estudi.

És difícil datar el moment cronològic en què es cisellaren les esteles de les Borges basant-se només en elements estilístics, tipomètrics o tipològics, però sí que es poden fer servir, com a elements cronològics d'ús de les peces, dos tipus de dates: una "*post quem*"; es a dir, després de, i una altra "*ante quem*", abans de.

179- RIU, 1982, pàg. 29-57

La primera forma temporal indica a partir de quina data es pot considerar l'existència de l'estela, i la segona pot indicar quan va deixar de tenir la seva funció i és, aleshores, quan es reaprofitava o s'abandona.

Data "*post quem*":

Segle XII

Correspon a la construcció de la primitiva església de Sant Bartomeu, i la butlla d'Anastasi IV del 25 de març del 1154 on les Borges surt esmentada amb la seva església.

Data "*ante quem*":

1735

Data de l'enderrocament dels murs del fossar de Sant Bartomeu, amb preferència a la de 1783, any de la construcció del segon cementiri de la parròquia de l'Assumpta.

La datació del període d'utilització de les esteles en la seva funció original és, en aquest cas, ara per ara, excessivament àmplia. Però no es pot reduir aquest període sense cap més dada certa o element fiable. El fet de basar-se en hipòtesis, producte de valoracions estilístiques o plantejades a partir de comparacions amb altres esteles per tal de datar-les, pot ser que no sigui el millor camí. Malgrat tot, hom pot indicar una datació medieval per a les esteles de les Borges del Camp.

Hi ha qui exposa la relació d'un cert paral·lelisme entre el diàmetre del disc de les esteles i l'antiguitat que se'ls pot atribuir: a menor mesura del diàmetre, major antiguitat¹⁸⁰.

En el present estudi es proposa definir, com a element comparatiu per incidir d'una manera proporcional a l'antiguitat, la relació existent entre la mesura del diàmetre i el gruix del disc de l'estela, relació que és establerta pel quocient entre aquestes dues mesures. Aquest paràmetre, el factor **alfa** (α), queda fixat per un nombre amb tres xifres decimals:

$$\alpha = Dd/Gd$$

on α és aquest factor, **Dd** és el diàmetre del disc i **Gd** és el gruix del disc. En el cas de les esteles de les Borges del Camp, es reflecteix en la següent taula:

	LBC-01	LBC-02	LBC-03
Diàmetre disc (Dd)	34,5	41,5	33 cm
Gruix disc (Gd)	11,5	11	17 cm
Factor α	3,000	3,772	1,941

No cal dir que el factor α en seria un més a l'hora de fer la datació de les esteles medievals i no s'ha d'utilitzar només aquest per a procedir

180- Azzola (1970) per a un conjunt d'esteles medievals de la comarca de Hessen a Alemanya; i Manso de Zúñiga (1979) per a un conjunt d'esteles de la península ibèrica, en regions allunyades de la zona pirinenca; citats a UCLA, 1993, pàg. 729.

a les diferents datacions. I, és clar, s'ha de fer una comprovació exhaustiva per xifres de l'ús d'aquest paràmetre tot fent-ne aplicació a un gran nombre d'esteles i, si s'escau, dins d'un context geogràfic concret.

Pel que respecta a les tres esteles borgenques, foren examinades per Joan-Josep Menchon i Bes el qual arribà a la conclusió que l'estela LBC-03 és la més antiga, amb una datació aproximada dels segles XII-XIII, la LBC-01 del segle XIII i la LBC-02 amb característiques més gòtiques, sobretot a l'anvers, datable a partir del segle XIV.

UNES CONSIDERACIONS MÉS

Sobre l'aprofitament o reutilització de les esteles, cal apuntar una qüestió que ens balla pel cap: la possible reutilització de l'estela LBC-02, o de les campanes, dins del mateix context funerari primitiu.

Sorprèn força el molt bon estat de conservació de l'anvers en comparació amb el més desgastat o erosionat revers. També s'ha remarcat, des de l'inici de la presentació de l'estela, l'alt grau de perfecció en l'execució de la peça per part del tallador en el relleu de la decoració de l'anvers.

Es pot tractar d'una estela reutilitzada amb posterioritat al moment de la seva talla inicial. Fa la impressió d'haver estat recisellada variant la seva forma i decoració original, la qual cosa pot resultar ben possible. I encara cal assenyalar un doble motiu per justificar aquesta actuació: el primer fou el possible deteriorament de l'anvers primigeni i que amb la nova intervenció quedés la peça tal com avui es pot contemplar; i el segon és que es reutilitzés per marcar una nova sepultura o pel canvi de propietat de l'existent.

Més encara. La iconografia es troba realçada respecte al fons del disc que ha estat treballat amb el cisell dentat i els contorns del motiu principal es troben perfilats amb el cisell pla d'una manera força semblant als treballs de carreus de la façana principal de l'actual

església de l'Assumpció de la Mare de Déu, on es presenten perfilats amb cisell pla en el perímetre i amb el cisell dentat a la resta de superfície visible.

Aquí queda apuntat.

Una segona qüestió és la no reutilització de les esteles com a element decoratiu en la construcció de l'actual temple parroquial (1777-1785).

Als murs exteriors de l'església de Sant Martí de l'Aleixar (Baix Camp), per citar un exemple ben proper nostre geogràficament i també pel que fa a costums i tarannà, es troben encastades nou esteles discoï dals, procedents del seu vell fossar, i que foren aprofitades com a elements decoratius d'aquests murs.

L'església de l'Aleixar fou bastida al primer quart del segle XVIII (1711-1728)¹⁸¹ i es pot suposar que les esteles ja es trobaven en desús i per tal que no es malmetessin se'ls hi donà aquest ús decoratiu.

A les Borges del Camp, mig segle més tard, es construï a l'actual temple dedicat a l'Assumpció de la Mare de Déu i a les façanes no es va col·locar cap estela funerària discoï dal.

A partir de la primera fase de les obres de restauració de l'església i el campanar de les Borges (1995), quan es va repicar el morter exterior de protecció dels murs, s'estigué a l'aguait per veure si s'ocultava algun element arquitectònic o decoratiu no visible fins aleshores.

Pel que fa al cas de possibles esteles encastades, no se'n descobrí cap. L'esgrafiament de la façana sud, la principal, no ocultava cap peça. Tampoc la façana est, la que donava al vell fossar, mostrà cap element decoratiu o reaprofitat¹⁸², on sí que es constatà l'ús de pedra ferrosa que podria procedir, per a la seva construcció, de la partida de terra de les Ferreteres, del mateix terme de les Borges.

El cas és que no s'hi ha trobat cap estela, per bé que encara queden per restaurar les cares nord i oest.

El que sí que s'observa és el reaprofitament de carreus de pedra escairats¹⁸³, que presenten una mínima decoració lineal a les cantoneres dels paraments inferiors dels murs de fàbrica, per sota el sòcol que ressegueix les parets est-nord-oest a un metre d'alçada, així com algun altre d'isolat en aquests mateixos paraments.

181- ANGUERA, 1989, pàg. 53

182- Excepció feta d'un canalot de recollida d'aigües de pluja d'una de les baixants de la teulada encarada cap a l'est, realitzat en pedra de granit, del que ja se sabia la seva existència conjuntament amb un altre de semblant que es troba encastat a la paret nord de l'abadia.

183- Tal volta de l'anterior temple o d'antigues construccions.

És aleshores quan hom es pot preguntar on eren les esteles borgenques que han arribat fins els nostres dies. I es pot donar tres possibles respostes:

Primera: les esteles encara es devien trobar en ús tot assenyalant l'emplaçament de sepultures o ja aprofitades com a decoració dins el recinte del primer fossar (a terra, sobre nínxols, illes o bateries de nínxols...) i que amb la mateixa funció seguirien en el segon fossar, el de l'any 1783.

Segona: feia poc més de quaranta anys s'havia desafectat el de Sant Bartomeu i el poble encara devia recordar els problemes sorgits amb els parroquians de la Quadra dels Tascals arran del trasllat de la creu gòtica de pedra a la vila, com per ara encastar a la nova construcció esteles funeràries, si és que eren procedents del fossar de Sant Bartomeu. I si procedien del fossar de l'Assumpta, tal volta sorgirien protestes o remordiments que fossin emprades com a material de construcció, sense destacar-les de la resta del mur.

Tercera: serien refusades com a cosa vella i antiquada davant la construcció de la nova església¹⁸⁴, ignorades davant d'altres formes decoratives més actuals de l'època, o per una connotació negativa o actitud de respecte o de refús que poguessin tenir al relacionar-les amb la realitat de la mort.

Del resultat de tot això ja se n'ha fet esment: la no inclusió de les esteles funeràries a l'obra de fàbrica de la nova edificació de l'església de l'Assumpció de la Mare de Déu.

184- "...Iglésia q[u]e se ha fet, molt bonica..." comentari que fa el Manuel Juncosa de les Voltes a *Memòria. Dietari manuscrit de Manuel Juncosa, de les Voltes (1764-1863)* de JOVE, 1988, pàg. 135.

COMENTARIS ADDICIONALS

Abans de finalitzar, cal remarcar dues dificultats: la relativament poca bibliografia d'estudis de conjunt sobre l'estela catalana en comparació amb els treballs a nivell peninsular i la resta del continent europeu, i la manca d'una metodologia i terminologia comuna abastament emprada i acceptada per unificar criteris.

En aquest estudi se segueix la terminologia i les bases metodològiques proposades per Joan-Josep Menchon i Bes a les Jornades sobre Esteles Discoï dals que es desenvoluparen a Reus el gener del 1988 i ampliades posteriorment.

El present estudi no hauria de ser catalogat com a definitiu. Hi ha feina a fer encara en aquest camp i han quedat assenyalades possibles línies de treball a seguir. Serveixi, això sí, com a inventari de les esteles funeràries discoï dals a les Borges del Camp.

Es pot, de bon grat, qualificar l'antic fossar de Sant Bartomeu i els dos de l'Assumpció de la Mare de Déu com a **estelats**, en l'accepció d'haver estat ornats amb esteles funeràries discoï dals.

A l'estela LBC-02 li ha estat atorgat el nom de "l'estela de les campanes" per tal de singularitzar-la.

Per a aquest estudi no s'ha fet cap treball d'excavació, però sí una inspecció visual en els dos antics fossars: el de Sant Bartomeu i l'annex a la parròquia de l'Assumpta (el segon). Sí que s'ha cercat per llocs amb possibilitats de trobar noves peces: actual cementiri municipal, església parroquial, rectoria, ermita i els terrenys dels seus voltants.

Agrair les facilitats trobades a l'Ajuntament, la Parròquia de la Mare de Déu de l'Assumpta i la Biblioteca Municipal de les Borges del Camp, a Carrutxa i al Museu d'Arqueologia Salvador Vilaseca de Reus i al Museu Diocesà de Tarragona, per consultar arxius i documents i apropar-nos a l'estudi de les esteles discoï dals.

S'han mantingut converses sobre apartats del treball que ens ocupa amb Mn. Ramon Martí, rector de la vila (del 1983 al 1998); amb el *Leonardo* Figueras, l'enterrador que té cura del cementiri municipal i amb el Domingo Vilà, agutzil de les Borges (del 1958 fins al 1988), als quals agrai m la seva atenció i així esperem poder incrementar i cercar altres dades i aprofundir en la recerca de noves peces. A la Sofia, la gentil encarregada del Museu Diocesà de Tarragona; a Jaume Massó, arqueòleg i conservador del Museu Nacional d'Arqueologia de Tarragona i a Joan Menchon, arqueòleg i erudit investigador del tema de les esteles funeràries discoï dals, per la guia, suport i ajuda que en tot moment han donat. I agrair especialment a Ferran Jové, historiador i cronista local, i a Josep Pàmies i Mònica Llauradó per la lectura acurada que han fet de l'estudi i les aportacions realitzades.

Assenyalar que en les Jornades d'Estudi sobre les Esteles Discoï dals realitzades a Reus, on s'hi presentà una comunicació sobre les esteles al Baix Camp, les esteles de les Borges del Camp no eren presents en les diferents comunicacions d'inventari. Sí que hi eren les de l'Aleixar, Riudoms, la Selva del Camp, Riudecanyes, Almostrer... i fins a dotze poblacions de la comarca. Desconeixement per part del comunicant, però també per part dels veï ns de les Borges que, tal volta, responem massa sovint allò de "*no en tenim d'aquestes coses al nostre poble*" i no remetem a qui pregunta cap a persones possiblement més informades.

Cal estudiar i prendre les mesures convenients sobre el possible perill d'espoliació o pèrdua de les peces pel lloc on es troben actualment i el fet de no trobar-se fixades en cap suport, així com el possible grau de degradació per la humitat, ficció i les agressions que poden rebre. Cal conservar-les, que no es perdin o es malmetin. Si han arribat fins avui és perquè eren en un lloc on, malgrat el risc d'actuació dels agents climàtics, no era fàcil la seva espoliació o destrucció. Val la pena estudiar com es fa la protecció d'aquests béns artístics, com es realitzen les gestions i actuacions que calguin i on i com s'exposen per al coneixement i gaudi de tots¹⁸⁵, pel fet que són un patrimoni local a protegir.

185- Tal volta en una dependència específica del Museu Municipal de les Borges del Camp.

I també fer un estudi complet per especialistes en la matèria i integrar-lo en un estudi d'abast comarcal i/o supracomarcal, tot col·laborant amb institucions, estaments, col·lectius i persones amb afinitats científiques i/o de recerca. Des de la modèstia d'aquest recull, només s'ha volgut rescatar i treure de l'oblit les esteles funeràries discoï dals de les quals s'havia gaudit de la seva presència als vells fossars de les Borges del Camp.

En el mateix sentit, caldria recuperar-les d'un oblit totalment injust. Recuperar-les com a patrimoni cultural de la nostra vila, que se'ls hi reconegué el seu valor històric i escultòric i la seva importància etnogràfica. Som tots que hem de prendre consciència i considerar-les com a part del nostre patrimoni comú.

ANNEX

MÉS ESTELES?

Motivats pels resultats aconseguits amb les esteles LBC-01, LBC-02 i LBC-03, es van realitzar posteriors recerques pels llocs amb possibilitats de trobar-ne de noves i s'insistí pels voltants del centre d'on poden procedir les esteles estudiades: el fossar de Sant Bartomeu.

En un estudi de camp es revisà visualment els terrenys de cultiu i erms dels voltants, les pedres de marges, pedres que marquen fites o senyals, les parets de construccions i habitatges on encara s'hi poden veure les pedres emprades per la seva construcció i que no han estat ocultades per diverses tècniques -arrebossat, escardejat...-, i altres reutilitzades com a pedrís per seure-hi. Es va trobar de tot¹⁸⁶.

Si es limita a l'objecte propi d'aquest estudi, caldrà determinar si és el disc d'una estela o no una peça encastada al mateix mur de fàbrica de la casa dels ermitans, a la part posterior, formant part de l'empedrat que conforma aquest mur.

186- Fruit, cal suposar, de les restes de l'enderrocament, a inicis del segle XX, de l'ermita de Sant Bartomeu. Per bé que s'haurien d'estudiar a fons per si fossin atribuïbles a construccions anteriors o a les restes d'una possible vila romana.

Aquesta estela, que si ho és seria la LBC-04, ha perdut la decoració de la cara que es pot veure, o no n'ha tingut mai. El que és cert és que no n'hi ha. Es tractaria, en el millor dels casos, d'una estela molt desgastada i erosionada per les inclemències climàtiques.

Si bé les LBC-01 i LBC-02 foren reutilitzades i conservades col·locant-les com a elements decoratius en el mur del cementiri vell, aquesta d'ara ha romàs prop de l'antic fossar de Sant Bartomeu. Amb tot, hauria abandonat l'àmbit funerari tot utilitzant-la com a material de construcció, sense destacar del conjunt o de la resta de pedres que formen la paret de fàbrica, on, per la seva construcció, s'aprofitaren altres pedres treballades -en especial les que foren col·locades als xamfrans- procedents d'edificacions anteriors.

També s'han detectat peces tallades de pedra tova encastades al marge que delimita la plaça lateral del santuari i l'ampliació de l'aparcament d'automòbils.

FITXES

Per a cada una de les tres esteles de les Borges del Camp, i com a compendi del que s'ha reflectit en aquest estudi, s'ha realitzat les següents fitxes-resum:

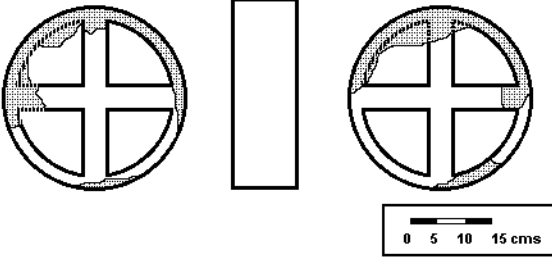
- **Fitxa model I** d'inventari, on se sintetitzen els trets més característics, una breu descripció, elements cronològics i possibles paral·lelismes, seguint el model proposat per Joan-Josep Menchon i Bes¹⁸⁷.
- **Fitxa model II** d'acord amb el diccionari multilingüe per a la catalogació d'esteles de Pierre Ucla¹⁸⁸.

187- MENCHON, 1988, pàg. 73 i 74.

188- Diccionari redactat en sis llengües: alemany, basc, català espanyol, francès i portuguès. Vegeu UCLA, 1992, pàg. 143-189.

ESTELES DISCOÏ DALS
FITXA D'INVENTARI

Estela LBC-01 (Fitxa model I)

LOCALITZACIÓ <i>Les Borges del Camp Baix Camp</i>	UBICACIÓ <i>Dependència Cementiri actual</i>	CRONOLOGIA <i>Medieval?</i>	NÚM. INV.: NÚM. INV. ESTELA: LBC-01		
PROCEDÈNCIA <i>Mur del cementiri vell de la vila (1783)</i>	UBICACIONS ANTERIORS <i>Fossar St.Bartomeu i el de l'Assumpta</i>	MATERIAL <i>Pedra calçàia</i>	ESTELA: E-01 CODI: CAT 08 07 LBC 01		
CROQUIS SITUACIÓ	CROQUIS PEÇA 	TIPOMETRIA ALÇADA: 34,5+x cm Ø DISC: 34,5 cm AMPLE 20,5 cm COLL: - AMPLE PEU: 11,5 cm GRUIX DISC: 11,5 cm GRUIX COLL: - GRUIX PEU: 1,68 REL.Ø-COLL: MASSA: 25 kg BORDURA: 2,5 - 2,5 cm CREU: 5 - 5 cm FACTOR α: 3,000 ALTRES:			
	DECORACIÓ	TÈCNICA	TIPOLOGIA	ESTAT	CONSERVACIÓ
	CAP PEU	CAP PEU	CAP PEU	CAP PEU	CAP PEU
ANVERS	<i>Bordura-creu grega</i> -	<i>Baix relleu</i> -	<i>Creu de braços rectes</i> -	<i>Sencer</i> -	<i>Bastant bona</i> -
PERFIL	<i>Inexistent</i> -	-	<i>Llis</i> -	<i>Sencer</i> -	<i>Bastant bona</i> -
REVERS	<i>Bordura-creu grega</i> -	<i>Baix relleu</i> -	<i>Creu de braços rectes</i> -	<i>Sencer</i> -	<i>Bastant bona</i> -

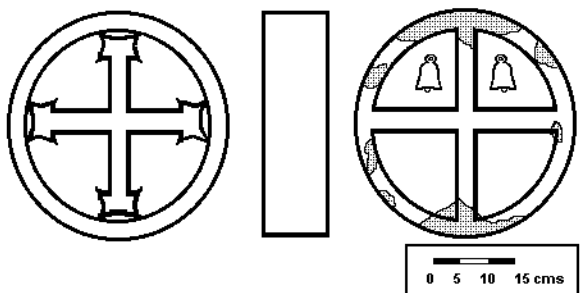
DESCRIPCIÓ <i>Disc d'estela funerària discoï dal, decoració cisellada en baix relleu pla, tipus bordura-creu grega, a les dues cares. La bordura presenta una amplada de 2,5 cm i la creu 5 cm. No hi ha línia de separació entre la creu i la bordura. El fons entallat té poca profunditat i la iconografia queda realçada uns 5 mil·límetres. Es troba una mica deteriorada pel desgast de les parts més exteriors de la peça.</i>	PARAL·LELISMES <i>Hi ha un cert paral·lelisme amb l'anvers i revers de les peces de les figures 43 i 44 de Sant Pere de Sitges, les 45 i 46 de Palou de Sanaüja i la 47 de Tossa de Montbui inventariades per Ramon Vall a Les esteles funeràries discoï dals de la Segarra, dins d'EDPC.</i>	
BIBLIOGRAFIA <i>"Les esteles discoï dals dels Països Catalans, estat de la qüestió" Actes de les Jornades d'Estudi sobre les esteles discoï dals a Reus 9-10/gen./1988. Ed. Carrutxa, Reus 1993 "Catalunya Romànica: El Tarragonès, el Baix Camp, l'Alt Camp, el Priorat i la Conca de Barberà. Vol. XXI. Enciclopèdia Catalana. Barcelona 1995 JOVÉ i HORTONEDA, Ferran: "Toponímia de les Borges del Camp i del seu terme municipal" Associació d'Estudis Reusencs, Reus 1981</i>	ELEMENTS CRONOLÒGICS <i>Data "post quem": Segle XII La construcció de la primitiva església de Sant Bartomeu Data "ante quem": 1735 L'enderrocament dels murs del fossar de Sant Bartomeu Datable del segle XIII</i>	ALTRES DADES DATA de la FITXA: 30/gen/1999 PROPIETARI: Ajuntament? DIPOSITARI: Ajuntament FONT: Pròpia AUTOR FITXA: Agustí Panies i Freixas AUTOR CROQUIS: Ídem ALTRES:
CONTEXT <i>Possible procedència del fossar de l'església de Sant Bartomeu (actual ermita de la Mare de Déu de la Riera) quan quedà annexionada a la parròquia de Santa Maria Assumpta (1735), a les Borges del Camp. Es trobava, reutilitzada com element decoratiu, "ex situ", a l'aire lliure, encastada, per damunt i a l'esquerra, segons es mirava, de l'arcada de la porta d'accés al cementiri vell de la parròquia de l'Assumpta, a la zona del mur que fou ampliat el 1888. Era ben visible des de la plaça de l'Església per bé que només es podia veure l'anvers. El mur s'enderrocà el 1995. L'estela es guarda en una de les dependències de l'actual cementiri.</i>	OBSERVACIONS	

Estela LBC-01 (Fitxa model II)

A – Localització		
1	E	L'estela es troba a Espanya
2	CAT	Comunitat autònoma de Catalunya
3	BC	Comarca del Baix Camp
4	LBC	A la vila de les Borges del Camp
5	001	Primera estela inventariada
6	1-8	Al mur de tanca del cementiri Parròquia de l'Assumpta
7	-	Cap indicació sobre l'orientació original al túmul
B – Descripció		
8	42	Disc d'una estela funerària discoï dal
9	2	Pedra calcària
10	7	Estat de conservació: regular, reaprofitada
Descripció de l'anvers		
11	4	Simetria en relació al centre del disc
12	2 A	Creu grega
13	51	Els quatre braços units a la bordura
14	-	Cap més motiu
15	-	No presenta cap inscripció
16	1	Tècnica escultòrica en baix relleu
Descripció del revers		
21	4	Simetria en relació al centre del disc
22	2 A	Creu grega
23	51	Els quatre braços units a la bordura
24	-	Cap més motiu
25	-	No presenta cap inscripció
26	1	Tècnica escultòrica en baix relleu
Descripció del cantó		
30	1	El cantó és recte
31	-	Sense decoració ni inscripció
C – Dimensions		
50d	034,5	Diàmetre del disc 34,5 centímetres
50e	011,5	Gruix del disc 11,5 centímetres
50c	020,5	Ample del coll 20,5 centímetres
50b	002,5	Gruix de la bordura 2,5 centímetres

ESTELES DISCOIDALS
FITXA D'INVENTARI

Estela LBC-02 (Fitxa model I)

LOCALITZACIÓ <i>Les Borges del Camp Baix Camp</i>	UBICACIÓ <i>Dependència cementiri actual</i>	CRONOLOGIA <i>Medieval?</i>	NÚM. INV.: NÚM. INV. ESTELA: LBC-02
PROCEDÈNCIA <i>Mur del cementiri vell de la vila (1783)</i>	UBICACIONS ANTERIORS <i>Fossar St.Bartomeu i el de l'Assumpta</i>	MATERIAL <i>Pedra calcària</i>	ESTELA: E-02 CODI: CAT 08 07 LBC 02
CROQUIS SITUACIÓ	CROQUIS PEÇA 		TIPOMETRIA ALÇADA: 41,5+x cm Ø DISC: 41,5 cm AMPLE: 15,5 cm COLL: - AMPLE PEU: 11 cm GRUIX DISC: 11 cm GRUIX COLL: - GRUIX PEU: 2,67 REL.Ø-COLL: - MASSA: 32 kg BORDURA: 3,5 - 2,5 cm FACTOR α: 3,772 ALTRES:
	DECORACIÓ		ESTAT
	CAP	PEU	CAP
ANVERS	<i>Creu floronada i concavada</i>	-	<i>Baix relleu</i>
PERFIL	<i>Estriat en bisell</i>	-	<i>Estriat paral·lel</i>
REVERS	<i>Bordura-creu grega + signe iconogràfic</i>	-	<i>Baix relleu</i>
	CAP	PEU	CAP
	PEU	CAP	PEU
	CONSERVACIÓ	CONSERVACIÓ	CONSERVACIÓ
	CAP	PEU	CAP
	PEU	CAP	PEU
	CONSERVACIÓ	CONSERVACIÓ	CONSERVACIÓ
	CAP	PEU	CAP
	PEU	CAP	PEU

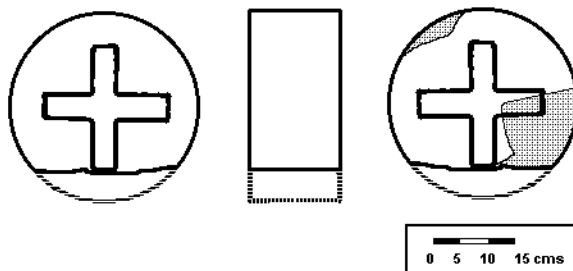
DESCRIPCIÓ <i>Disc d'estela funerària discoïdal, decoració en baix relleu. Anvers: creu floronada i concavada, bordura emmotllurada, la iconografia realçada un centímetre, fons amb el cisell dentat. Molt bona conservació. Revers: bordura-creu grega, amb dues campanes als cantons dretre i sinistre del cap, bordura plana, iconografia realçada uns 5 mil·límetres. No hi ha línia de separació entre la creu i la bordura</i>	PARAL·LELISMES <i>No hi ha plenes coincidències amb altres peces catalogades i consultades. Vegeu el tractament de paral·lelismes en el text de l'estudi Esteles funeràries discoïdals a Les Borges del Camp.</i>
BIBLIOGRAFIA <i>"Les esteles discoïdals dels Països Catalans, estat de la qüestió". Actes de les Jornades d'Estudi sobre les esteles discoïdals a Reus 9-10/gen./1988. Ed. Carrutxa, Reus 1993</i> <i>"Catalunya Romànica: El Tarragonès, el Baix Camp, l'Alt Camp, el Priorat i la Conca de Barberà. Vol. XXI. Enciclopèdia Catalana. Barcelona 1995</i> <i>JOVÉ i HORTONEDA, Ferran: "Toponímia de les Borges del Camp i del seu terme municipal" Associació d'Estudis Reusencs, Reus 1981</i>	ELEMENTS CRONOLÒGICS <i>Data "post quem": Segle XII La construcció de la primitiva església de Sant Bartomeu</i> <i>Data "ante quem": 1735 L'enderrocament dels murs del fossar de Sant Bartomeu</i> <i>Datable del segle XIV</i>
CONTEXT <i>Possible procedència del fossar de l'església de Sant Bartomeu (actual ermita de la Mare de Déu de la Riera) quan quedà annexionada a la parròquia de Santa Maria Assumpta (1735), a les Borges del Camp. Es trobava, reutilitzada com element decoratiu, "ex situ", a l'aire lliure, encastada, per damunt i a la dreta (de l'observador) de l'arcada de la porta d'accés al cementiri vell de la parròquia de l'Assumpta, a la zona del mur que fou ampliat el 1888. Era ben visible des de la plaça de l'Església per bé que només es podia veure l'anvers. El mur s'enderrocà el 1995. L'estela es guarda en una de les dependències de l'actual cementiri.</i>	ALTRES DADES DATA de la FITXA: 30/gen/1999 PROPIETARI: Ajuntament? DIPOSITARI: Ajuntament FONT: Pròpia AUTOR FITXA: Agustí Panies i Freixas AUTOR CROQUIS: Ídem ALTRES:
	OBSERVACIONS

Estela LBC-02 (Fitxa model II)

A – Localització		
1	E	L'estela es troba a Espanya
2	CAT	Comunitat autònoma de Catalunya
3	BC	Comarca del Baix Camp
4	LBC	A la vila de les Borges del Camp
5	002	Segona estela inventariada
6	1-8	Al mur de tanca del cementiri Parròquia de l'Assumpta
7	-	Cap indicació sobre l'orientació original al túmul
B – Descripció		
8	42	Disc d'una estela funerària discoï dal
9	2	Pedra calcària
10	7	Estat de conservació: regular, reaprofitada
Descripció de l'anvers		
11	4	Simetria en relació al centre del disc
12	2 R	Creu floronada i concavada
13	51	Els quatre braços units a la bordura
14	-	Cap més motiu
15	-	No presenta cap inscripció
16	1	Tècnica escultòrica en baix relleu
Descripció del revers		
21	42	Simetria en relació al centre del disc
22	2 A	Creu cantonera
23	51	Els quatre braços units a la bordura
24	7	Altre motiu: sengles campanes als quadrants superiors
25	-	No presenta cap inscripció
26	1	Tècnica escultòrica en baix relleu
Descripció del cantó		
30	1	El perfil és estriat en bisell
31	-	Sense decoració ni inscripció
C – Dimensions		
50d	041,5	Diàmetre del disc 41,5 centímetres
50e	011	Gruix del disc 11 centímetres
50c	015,5	Ample del coll 15,5 centímetres
50b	003,5	Gruix de la bordura 3,5 – 2,5 centímetres

ESTELES DISCOIDALS
FITXA D'INVENTARI

Estela LBC-03 (Fitxa model I)

LOCALITZACIÓ <i>Les Borges del Camp Baix Camp</i>	UBICACIÓ <i>Abadia</i>	CRONOLOGIA <i>Medieval?</i>	NÚM. INV.: NÚM. INV. ESTELA: LBC-03
PROCEDÈNCIA <i>Cementiri vell de la vila (1783-1882)</i>	UBICACIONS ANTERIORS <i>Fossars St. Bartomeu o l'Assumpta?</i>	MATERIAL <i>Pedra calcària</i>	ESTELA: E-03 CODI: CAT 08 07 LBC 03
CROQUIS SITUACIÓ	CROQUIS PEÇA 		TIPOMETRIA ALÇADA: 28 + x cm Ø DISC: 33 cm AMPLE: - COLL: - AMPLE PEU: 17 cm GRUIX DISC: - GRUIX COLL: - GRUIX PEU: - REL.Ø-COLL: - MASSA: 28,5 kg BORDURA: No CREUS: 5 cm FACTOR α: 1,941 ALTRES:
	DECORACIÓ		ESTAT
	CAP	PEU	CAP
	PEU	TÈCNICA	TIPOLOGIA
	CAP	CAP	PEU
ANVERS	<i>Creu grega</i>	-	<i>Incisió</i>
		-	<i>Creu de braços rectes</i>
		-	<i>Escanto nat</i>
PERFIL	<i>Inexistent</i>	-	-
		-	<i>Llis</i>
		-	<i>Escanto nat</i>
REVERS	<i>Creu grega</i>	-	<i>Incisió</i>
		-	<i>Creu de braços rectes</i>
		-	<i>Escanto nat</i>
		-	<i>Deficient</i>

DESCRIPCIÓ <i>Disc d'estela funerària discoïdal, escantonada, decoració a les dues cares tipus creu grega inserida uns 5 mil·límetres. Els braços de les creus presenten una amplada d'uns 5 cm. El fragment conservat representa una 6/7 de la part superior del disc original, que és força gruixut (17 cm) respecte a les altres peces catalogades.</i>	PARAL·LELISMES <i>La peça ref. fig. 136 de Cabestany, de l'estudi de J.M. Miró a Les esteles funeràries discoïdals de la Segarra presenta força similitud, malgrat aquesta marca bordura incisa. Les peces ref. fig. 48 de Rauric i ref. fig.49 de Pallerols, de l'estudi de Ramon Vall, dins d'EDPC, semblant a l'anterior, però no diu si la creu grega és incisa o en baix relleu.</i>
BIBLIOGRAFIA <i>"Les esteles discoïdals dels Països Catalans, estada de la qüestió". Actes de les Jornades d'Estudi sobre les esteles discoïdals a Reus 9-10/gen./1988. Ed. Carrutxa, Reus 1993</i> <i>"Catalunya Romànica: El Tarragonès, el Baix Camp, l'Alt Camp, el Priorat i la Conca de Barberà. Vol. XXI. Enciclopèdia Catalana. Barcelona 1995</i> <i>JOVÉ i HORTONEDA, Ferran: "Toponímia de les Borges del Camp i del seu terme municipal" Associació d'Estudis Reusencs, Reus 1981</i>	ELEMENTS CRONOLÒGICS <i>Data "post quem": Segle XII La construcció de la primitiva església de Sant Bartomeu</i> <i>Data "ante quem": 1735 L'enderrocament dels murs del fossar de Sant Bartomeu</i> <i>Datable dels segles XII-XIII</i>
CONTEXT <i>Possible procedència del fossar de l'església de Sant Bartomeu (actual ermita de la Mare de Déu de la Riera) quan quedà annexionada a la parròquia de Santa Maria Assumpta (1735), a les Borges del Camp.</i> <i>Es trobava, "ex situ", a l'aire lliure, al jardí posterior de l'abadia, sense reutilitzar. Abans del 1965 era en un racó del magatzem del cementiri vell i se la traslladava la saleta de la planta baixa de l'abadia. L'estela es guarda en una de les dependències de l'abadia.</i>	OBSERVACIONS
	ALTRES DADES DATA de la FITXA: <i>18/feb/1999</i> PROPIETARI: <i>Església?</i> DIPOSITARI: <i>Rectoria</i> FONT: <i>Pròpia</i> AUTOR FITXA: <i>Agustí Pàmies i Freixas</i> AUTOR CROQUIS: <i>Ídem</i> ALTRES:

Estela LBC-03 (Fitxa model II)

A – Localització		
1	E	L'estela es troba a Espanya
2	CAT	Comunitat autònoma de Catalunya
3	BC	Comarca del Baix Camp
4	LBC	A la vila de les Borges del Camp
5	003	Tercera estela inventariada
6	1-8	Interior magatzem cementiri Parròquia de l'Assumpta
7	-	Cap indicació sobre l'orientació original al túmul
B – Descripció		
8	42	És el disc d'una estela funerària discoïdal
9	2	Pedra calcària
10	3	Estat de conservació: regular, fragmentada
Descripció de l'anvers		
11	4	Simetria en relació al centre del disc
12	2 A	Creu grega
13	52	Els quatre braços exempts, abscisos. Sense bordura
14	-	Cap més motiu
15	-	No presenta cap inscripció
16	3	Tècnica escultòrica per incisió
Descripció del revers		
21	4	Simetria en relació al centre del disc
22	2 A	Creu grega
23	52	Els quatre braços exempts, abscisos. Sense bordura
24	-	Cap més motiu
25	-	No presenta cap inscripció
26	3	Tècnica escultòrica per incisió
Descripció del cantó		
30	1	El cantó és recte
31	-	Sense decoració ni inscripció
C – Dimensions		
50d	033	Diàmetre del disc 33 centímetres
50e	017	Gruix del disc 17 centímetres

WEBS

- Ajuntament de les Borges del Camp.
<http://www.borges.altanet.org>
- Biblioteca Digital de Catalunya
<http://www.cbuc.es/bdc>
- *Hiperenciclopèdia*. Enciclopèdia Catalana.
<http://www.grec.net>
- Institut Cartogràfic de Catalunya
<http://www.icc.es>
- Liñan i Duxáns, Neus
<http://www.xtec.es/~nlinan/viatge>
- Museu Arqueològic de Catalunya
<http://www.mac.es>
- Museu Comarcal Salvador Vilaseca.
<http://www.redysoft.es/museureus>
- Museu Nacional d'Arqueologia de Tarragona, MNAT
<http://www.mnat.es>
- Pàmies i Freixas, Agustí
<http://www.xtec.es/~apamies>

BIBLIOGRAFIA

- *Llibres d'Actes de l'Ajuntament de les Borges del Camp*
Diversos volums i anys. Arxiu municipal. Les Borges del Camp
- AGUADÉ i SANS, Enric
1992 - *Els camins milenaris del Baix Camp*
Centre d'Estudis Comarcal Josep Iglésies. Reus
- ALFÖLDY, Géza
1975 - *Die römischen Inschriften von Tarraco*
2 vols. Walter de Gruyter & Co, Madrider Forschungen,
Band 10, Deutsches Archäologisches Institut Abteilung Madrid. Berlin
- ANGUERA i NOLLA, Pere
1989 - *Història dels pobles del Baix Camp*
Edicions del Reus Diari. Reus
- Arxiu del Museu Diocesà de Tarragona
- Arxiu de la Parròquia de la Mare de Déu de l'Assumpta de les Borges de Camp
- BARANDIARAN, José Miguel
1980 - *Estelas funerarias del País Vasco*
Editorial Txertoa. San Sebastián
- *La Borja*, revista de publicació bimensual
Agrupació Local de Publicacions Informatives i Cíviques ALPIC. Les Borges del Camp
- CÀCERES SILVA, Jordi
1988 - *Quatre aspectes de l'ermita*
Secció El meu granet..., a La Borja, núm. 25, pàg. 10-11

- CASANOVES i MIRÓ, Jordi
1999 - *El món funerari. Epigrafia funerària*
A Catalunya del romà al romànic

- *Catalunya Romànica.*
1986 - *Museu Episcopal de Vic, Museu Diocesà i comarcal de Solsona*
Volum XXII, Enciclopèdia Catalana. Barcelona.
1990 - *La Garrotxa*
Volum IV, Enciclopèdia Catalana. Barcelona
1995 - *El Tarragonès, el Baix Camp, l'Alt Camp, el Priorat i la Conca de Barberà*
Volum XXI, Enciclopèdia Catalana. Barcelona
1997 - *El Segrià, les Garrigues, el Pla d'Urgell, la Segarra i l'Urgell*
Volum XXIV, Enciclopèdia Catalana. Barcelona
1997 - *Tortosa i les terres de l'Ebre. La Llitera i el Baix Cinca*
Obra no arquitectònica, dispersa i restaurada
Volum XXVI, Enciclopèdia Catalana. Barcelona

- *Catalunya del romà al romànic*
Enciclopèdia Catalana. Barcelona. 1999

- CHEVALIER, Jean i GHEERBRANT, Alain
1986 - *Diccionario de los símbolos*
Editorial Herder, Barcelona

- DASCA i ROIGÉ, Andreu; LÓPEZ i VILLAR, Jordi; ROVIRA i SORIANO, Jordi
1988 - *Assaig de metodologia per a l'inventari i catalogació de les esteles funeràries discoï dals: l'exemple de Vilabella*
a EDP

- DASCA i SUMSÍ, Artur
1935 - *La Creu de Sant Bartomeu*
Full-crida de la comissió organitzadora per a la restauració de la creu.
Les Borges del Camp

- DE LA CASA MARTÍNEZ, Carlos; DOMÈNECH ESTEBAN, Manuela
1983 - *Estelas medievales de la provincia de Soria*
Colección Temas sorianos n. 6. Diputación de Soria
1992 - *Las necrópolis medievales de Soria*
Valladolid

- DE LA CASA MARTÍNEZ, Carlos; DOMÈNECH ESTEBAN, Manuela; MENCHON i BES, Joan
1994 - *Estelas medievales del Monasterio cisterciense de las Huelgas de Burgos*
Cuadernos de Sección Antropología- Etnografía 10
ISBN: 848747-57-9 Donostia: Eusko Ikaskuntza

- EDP - *Les esteles discoï dals dels Països Catalans* *Estat de la qüestió*
Actes de les Jornades d'Estudi sobre les esteles discoï dals, gener del 1988
Editorial Carrutxa. Reus

- FLUVIÀ, Armand de
1982 - *Diccionari general d'heràldica*
Edhasa. Barcelona

- FRANKOWSKI, Eugeniusz
1920 - *Estelas discoïdals de la Península Ibérica*
Junta para Ampliación de Estudios e Investigaciones Científicas
Comisión de Investigaciones Paleontológicas y Prehistóricas
Museo Nacional de Ciencias Naturales. Madrid
1989 - *Estelas discoïdeas de la Península Ibérica*
(reedició faccímil) Colegio Universitario de Ediciones Istmo. Madrid

- *GEC - Gran Enciclopèdia Catalana*
Segona edició. Barcelona, 1987

- *Hill harriak. Actes del Col·loqui internacional sobre l'estela discoï dal*
Museu Basc. Bayonne 8-10 juliol 1982
Amics del Museu Basc de Bayonne. 1984

- IGLÉSIES, Josep
1963 - *La restauració de Tarragona*
Episodis de la història. Rafael Dalmau, editor. Barcelona

- JOVÉ i HORTONEDA, Ferran
1981 - *Toponímia de les Borges del Camp i del seu terme municipal*
Associació d'Estudis Reusencs. Reus

1982 - *Resum històric i anecdotari d'un segle d'existència del cementiri municipal*
A Commemoració del primer centenari del cementiri. Les Borges del Camp

- 1983 - *Guia de les Borges del Camp (Baix Camp)*
 Institut d'Estudis Tarraconenses Ramon Berenguer IV
 Els llibres de la medusa, núm. 19. Tarragona
- 1988 - *Memòria. Dietari manuscrit de Manuel Juncosa, de les Voltes. 1764-1863*
 A Penell, Revista d'història, núm. 3
 Centre d'Estudis de la Comarca de Reus
- 1988(II) - *El Santuari de la Mare de Déu de la Riera*
 Secció Història, a La Borja, núm. 25, pàg. 13-17
- 1990 - *Història i onomàstica de Riudecols i els seus agregats, les Irlles i les Voltes*
 2 volums, Centre d'Estudis Comarcal Josep Iglésies. Reus
- 1994 - *Apunts d'història sobre l'ermita*
 Inèdit. Xerrada a la Sala Parroquial de les Borges del Camp
- 1994(II) - *Ermita de la Mare de Déu de la Riera: 1904, (1939), 1954*
 Opuscle. Set/Oct. 1994
- 1999 - *L'Església de Santa Maria de l'Assumpta de les Borges del Camp*
 Inèdit. Llibretó-fotocòpies de l'estudi
 Primer premi en la modalitat d'assaig, memòries i història
 de les Borges del Camp, al X Premi literari Sant Jordi 1999
- JOVÉ i HORTONEDA, Ricard i Ferran
 1998 - *El Marquet Nan*
 Article a la secció Galeria Borgenca. La Borja, núm. 85
 - LÓPEZ DE LOS MOZOS, José Ramón; MENCHON i BES, Joan-Josep
 1995 - *El diccionario multilingüe de Ucla: génesis y evolución*
 Cuadernos de Etnología y Etnografía de Navarra, núm. 65
 VI Congreso Internacional de Estelas Funerarias. Pamplona
 - LÓPEZ VILAR, Jordi; PIÑOL MASGORET, Lluís
 1995 - *El món funerari en època tardana al camp de Tarragona*
 Butlletí Arqueològic de Tarragona, època V, 17
 - MACAYA, Albert
 1988 - *Aspectes formals a les esteles discoï dals del sud del Principat*
 a EDPC.
 - MACIAS i SOLÉ, Josep Maria; MENCHON i BES, Joan-Josep; MUÑOZ i MELGAR, Andreu
 1999 - *El món funerari del territori de Tàrraco*
 Dins de Catalunya del romà al romànic
 Enciclopèdia Catalana. Barcelona
 - Mapa Topogràfic de Catalunya 1:250.000
 Departament de Política Territorial i Obres Públiques, Servei Cartogràfic
 Generalitat de Catalunya. 1983
 - MARCO SIMÓN, Francisco
 1978 - Las estelas decoradas de los conventos caesaraugustano i cluniense
 Institución Fernando el Católico. Diputación de Zaragoza
 - MARTÍNEZ i TOMÀS, Joan; ARTIGUES i CONESA, Pere Lluís
 1997 - *Sant Julià de Carles*
 A Catalunya Romànica, volum XXVI
 - MASSÓ i CARBALLIDO, Manuel Jaume
 1986 - *Localització d'una vil·la romana, a les parades de Sant Bartomeu*
 A La Borja, núm. 8. Les Borges del Camp
 - MENCHON i BES, Joan-Josep
 1988 - *Aspectes metodològics i terminològics al voltant de l'estela discoï dal*
 a EDPC
 1988-1989 - *Observacions per a un estudi de les esteles funeràries discoï dals*
dels Països Catalans
 Butlletí Arqueològic, època V, n. 10 i 11
 Real Societat Arqueològica Tarraconense. Tarragona
 1992 - *Les esteles funeràries del museu comarcal de la Conca de Barberà (I):*
peces procedents de les esglésies de Sant Francesc i Sant Miquel de Montblanc
 Centre d'Estudis de la Conca de Barberà
 Aplec de treballs. 10. Montblanc
 1993 - Estelas visigodas en la península ibérica, aproximación a su problemática:
 cronología y funcionalidad
 Actas del V Congreso Internacional de Estelas Funerarias
 Excma. Diputación Provincial de Soria
 1994 - *Historiografía de l'estela funerària a Catalunya*
 Fulls de treball n.4, Carrutxa, Reus
 1994 (II) - *Algunas cuestiones metodológicas en el estudio de las estelas*
de los "Països Catalans"
 Cuadernos de Sección Antropología- Etnografía 10
 ISBN: 848747-57-9 Donostia: Eusko Ikaskuntza

- 1995 - *Algunas notas sobre metodología e historiografía del estudio de la estela medieval y moderna en la Península Ibérica*
Cuadernos de Etnología y Etnografía de Navarra. Número 65
VI Congreso Internacional de Estelas Funerarias. Pamplona.
- 1998 - *Necrópolis altomedievales y despoblación en la provincia de Tarragona, el caso de la Conca de Barberà*
Arqueología y territorio medieval. Núm. 5. Universidad de Jaén
- MENCHON i BES, Joan; RIUS i MAY, Peter
1992 - *Les esteles medievals de Tírvia (Pallars Sobirà)*
Collegats n. 5. Anuari del Centre d'Estudis del Pallars 1991
XXXVI Assemblea Intercomarcal d'Estudiosos
 - 1993 - *Signos de oficios en estelas funerarias de Catalunya*
Actas del V Congreso Internacional de Estelas Funerarias
Excma. Diputación Provincial de Soria
 - 1994 - *Estelas funerarias en Catalunya, algunas piezas singulares*
Cuadernos de Sección Antropología- Etnografía 10
ISBN: 848747-57-9 Donostia: Eusko Ikaskuntza
 - 1995 - *Estelas funerarias de Catalunya. Estado actual.*
Cuadernos de Etnología y Etnografía de Navarra. Número 65
VI Congreso Internacional de Estelas Funerarias. Pamplona
 - MENCHON i BES, Joan-Josep; ZARAGOZA, Josep
1990 - *Restes Arqueològiques a l'Església del Catllar*
Butlletí Arqueològic. Època V. Núm. 12
Reial Societat Arqueològica Tarraconense. Tarragona
 - MIRÓ i ROSINACH, Josep Maria
1986 - *Esteles funeràries discoï dals de la Segarra*
Grup de Recerques de les Terres de Ponent, Tàrrrega
 - 1997 - *Sant Jaume de Belianes*
A Catalunya Romànica, volum XXIV
 - MOLL, Ferran
1987 - *La mort*
a GEC, vol. 15
 - MONTPEÓ i GIOL, Josep Maria; JOVÉ i HORTONEDA, Ferran; PARÉS i SUBIETAS, Antoni
1999 - *Les Borges del Camp*
Col·lecció Imatges i Records. Viena, S. L. Barcelona
 - MORERA i LLAURADÓ, Emili
1981 - *Tarragona Cristiana*
Vol. I. Institut d'Estudis Tarraconenses Ramon Berenguer IV
Diputació de Tarragona
 - *NEL* - Nueva Enciclopedia Larousse, Editorial Planeta. Barcelona 1981
 - OLESTI i TRILLES, Josep
1992 - *Diccionari biogràfic de reusencs*
Vol. II, M-Z, Ajuntament de Reus
 - PÀMIES i FREIXAS, Agustí
1992 - *La devoció a la Mare de Déu de la Riera*
A *Pallium, Exposició d'art i documentació*, Catedral de Tarragona
 - 1997 - *Aproximació a l'estudi de la talla de la Mare de Déu de la Riera*
Inèdit. Llibretó-fotocòpies de l'estudi
Primer premi en la modalitat d'assaig, memòries i història
de les Borges del Camp, al VIII Premi literari Sant Jordi 1997
 - REVILLA, Federico
1980 - *Simbologia arte y sociedad*
Edicions Don Bosco, Barcelona
 - RICOMÀ VENDRELL, F. Javier
1977 - *Notas sobre copistas de libros en el Arzobispado de Tarragona. (s.XIII - XIV)*
A *Quaderns d'Història Tarraconense*. Vol. I. Institut d'Estudis Tarraconenses
Ramon Berenguer IV. Secció d'arqueologia i història. Diputació de Tarragona
 - RIPOLL i LÓPEZ, Gisela
1999 - *Cartografia a El món funerari*
Dins de *Catalunya del romà al romànic*
Enciclopèdia Catalana, Barcelona
 - RIU i RIU, Manuel
1982 - *Alguns costums funeraris de l'Edat Mitjana a Catalunya*
A *Necrópolis i sepultures medievals de Catalunya*,
annex I d'"Acta/Mediaevalia", Barcelona

- 1986 - *Pròleg* a Esteles funeràries discoï dals de la Segarra,
de Josep Maria Miró i Rosinach
Grup de Recerques de les Terres de Ponent, Tàrrrega
- SÁNCHEZ i Boira, Imma; BOLÒS i MASCLANS, Jordi
1990 - *Estela funerària de la Mare de Déu dels Arcs*
A Catalunya Romànica, volum IV
 - *Signalisations de sépultures et stèles discoï dals*
Actes de les Jornades de Carcassonne 4-6 septembre 1987
Publicacions del C.A.M.L. 1990
 - SOLÀ i FARRÉS, Alexis Eudald
1997 - *La mort*
a GEC, vol. 15
 - *Tarraco: Patrimoni de la Humanitat*
Editat per Diari de Tarragona
i realitzat per la Reial Societat Arqueològica Tarraconense. Tarragona. 1998
 - UCLA, Pierre
1992 - *Dictionaire multilingue sur les steles discoï dals*
a El diccionario multilingüe de Ucla: génesis y evolución
de LÓPEZ DE LOS MOZOS, José Ramón; MENCHON i BES, Joan-Josep
Cuadernos de Etnología y Etnografía de Navarra, núm. 65
VI Congreso Internacional de Estelas Funerarias. Pamplona. 1995
1993 - *Las estelas funerarias*
Ensayo de Evaluación de nuestros conocimientos sobre las estelas funerarias
Actas del V Congreso Internacional de Estelas Funerarias
Excma. Diputación Provincial de Soria
 - VALL RIMBLÀS, Ramon
1988 - *Les esteles funeràries discoï dals a la Segarra*
a EDPC
 - VILA COMAPOSADA, Marc-Aureli
1983 - Els municipis de Catalunya
Col·lecció "Població i Territori"
Servei Central de Publicacions de la Generalitat de Catalunya
Departament de la Presidència. Barcelona
 - VILASECA ANGUERA, Salvador
1933 - *Quatre eines de pedra interessants*
Butlletí Arqueològic, època III, núm. 45
Real Societat Arqueològica Tarraconense. Tarragona
1953 - *Las industrias del sílex tarraconenses*
Consejo Superior de Investigaciones Científicas
Instituto Rodrigo Caro. Madrid
1973 - *Reus y su entorno en la prehistòria*. Vol. I i II
Asociación de Estudios Reusenses. Reus